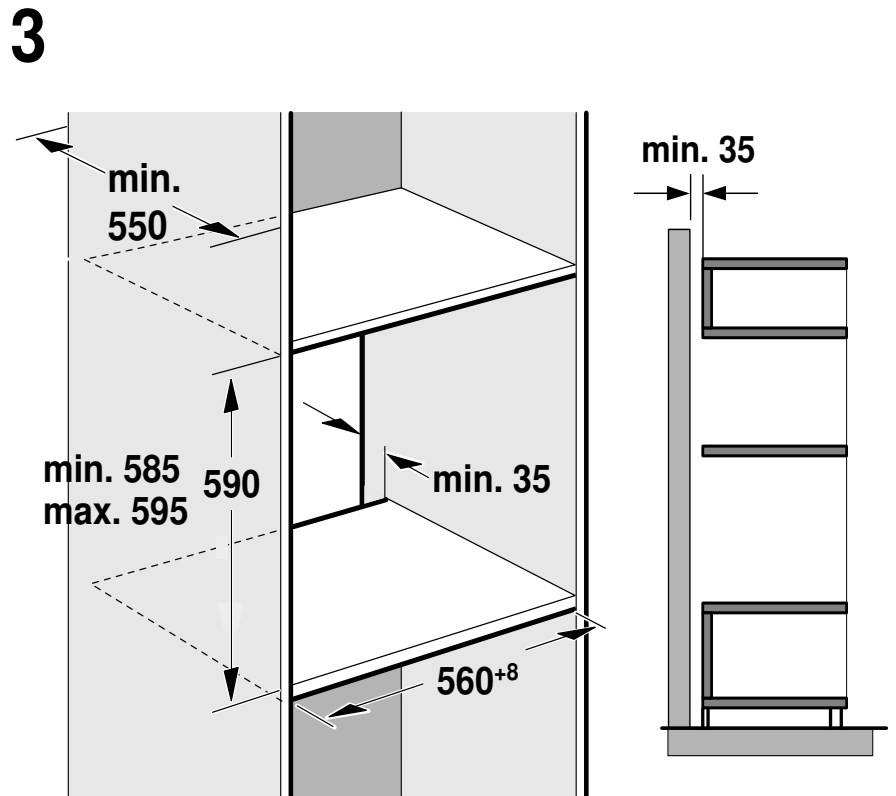
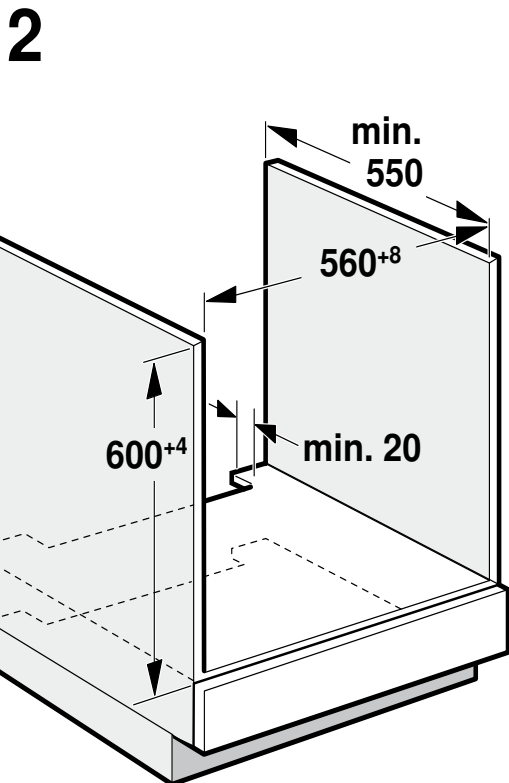
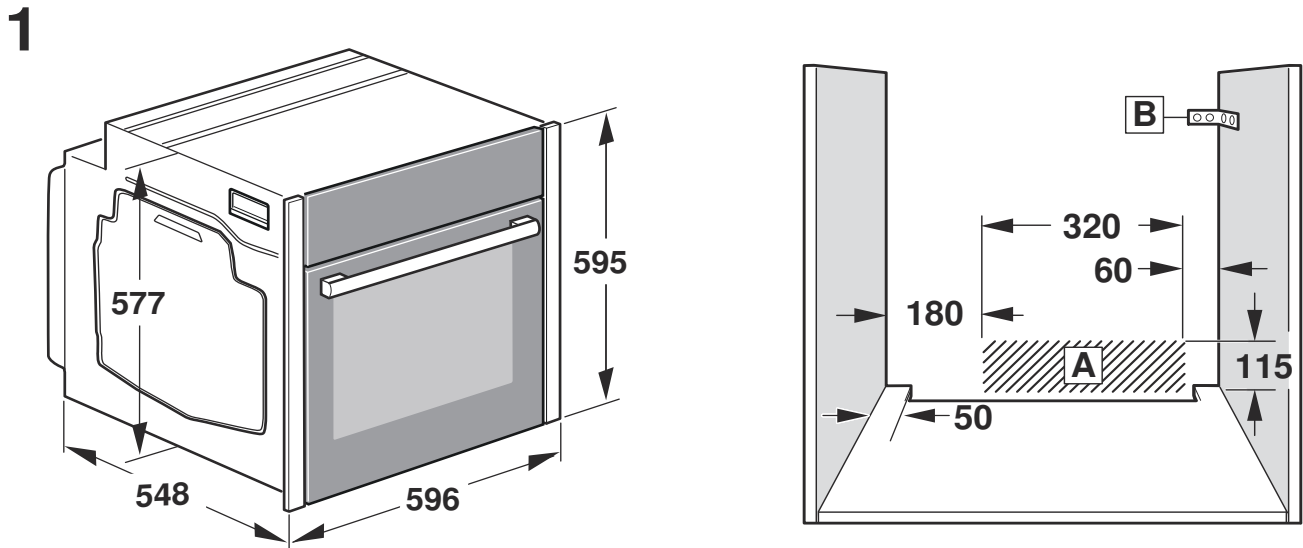


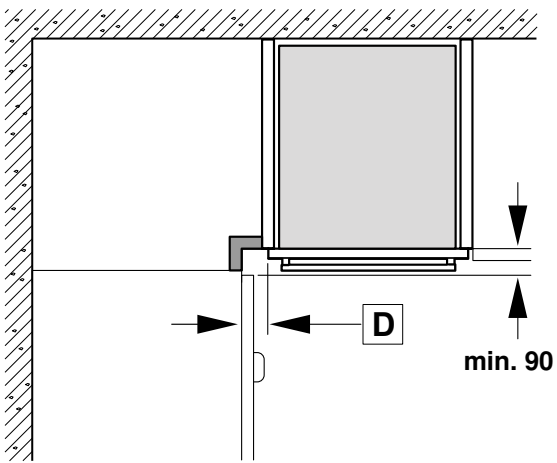


de	Montageanleitung
en	Installation instructions
fr	Notice de montage
it	Istruzioni per il montaggio
nl	Installatievoorschrift
da	Monteringsvejledning
sv	Monteringsanvisning
no	Monteringsveiledning

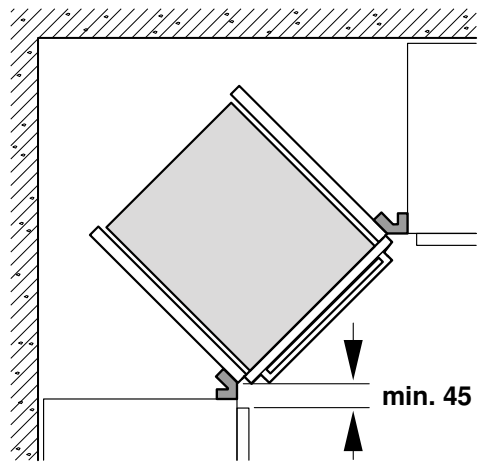
fi	Asennusohje
es	Instrucciones de montaje
pt	Instruções de montagem
el	Οδηγίες εγκατάστασης
pl	Instrukcja montażu
ru	Инструкция по монтажу
tr	Montaj kılavuzu



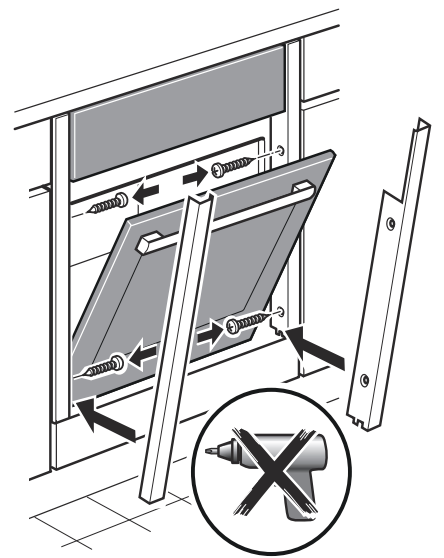
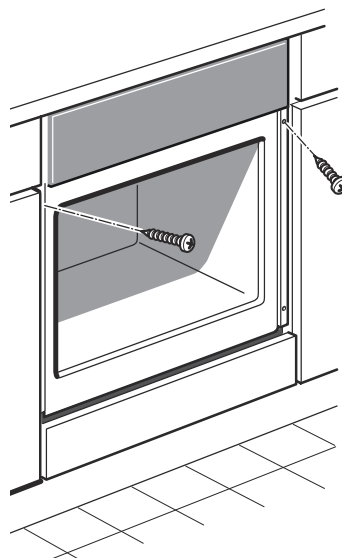
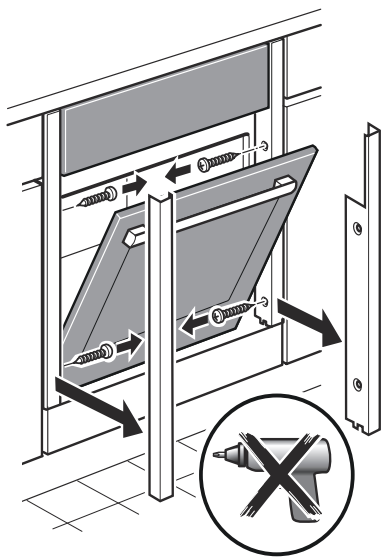
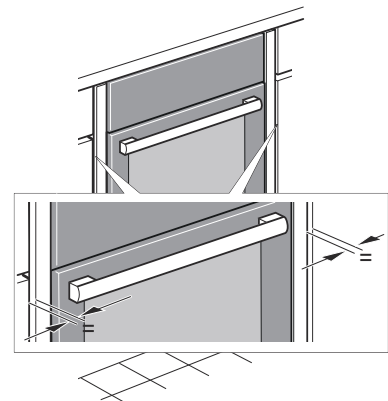
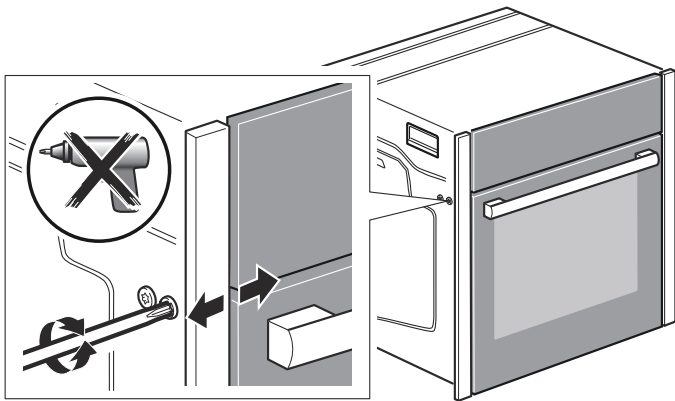
4



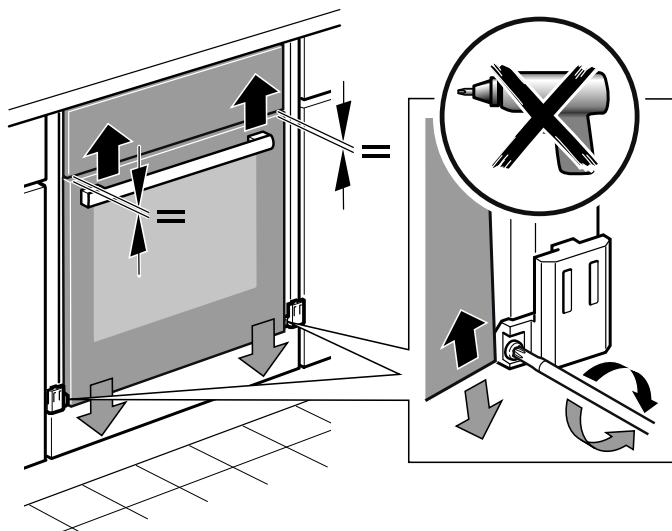
C



5



6



de

Wichtige Hinweise - Bild 1

- Nur ein fachgerechter Einbau nach dieser Montageanweisung garantiert einen sicheren Gebrauch. Bei Schäden durch falschen Einbau haftet der Monteur.
- Türgriff nicht zum Transport oder Einbau des Gerätes benutzen.
- Das Gerät nach dem Auspacken prüfen. Bei einem Transportschaden nicht anschließen.
- Einbaumöbel müssen bis 90 °C temperaturbeständig sein, angrenzende Möbelfronten bis 70 °C.
- Ausschnittarbeiten am Möbel vor dem Einsetzen des Gerätes durchführen. Späne entfernen, die Funktion von elektrischen Bauteilen kann beeinträchtigt werden.
- Zur Vermeidung von Schnittverletzungen Schutzhandschuhe tragen. Teile, die während der Montage zugänglich sind, können scharfkantig sein.
- Bei Geräten mit Schwenk-Schalterfront darauf achten, dass die Schalterfront beim Ausfahren nicht mit angrenzenden Möbeln kollidiert.
- Die Geräte-Anschlussdose muss im Bereich der schraffierten Fläche **A** oder außerhalb des Einbauraumes liegen.
- Nicht befestigte Möbel mit einem handelsüblichen Winkel **B** an der Wand befestigen.
- Maßangaben der Bilder in mm.

⚠ Träger von elektronischen Implantaten!

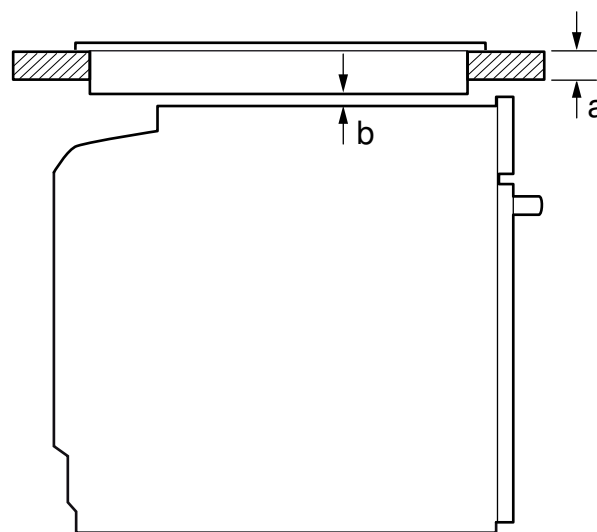
Das Gerät kann Permanentmagnete enthalten, die elektronische Implantate wie z.B. Herzschrittmacher oder Insulinpumpen beeinflussen können. Deshalb bei der Montage einen Mindestabstand von 10 cm zu elektronischen Implantaten einhalten.

Gerät unter Arbeitsplatte - Bild 2

Zur Belüftung des Gerätes muss der Zwischenboden einen Lüftungsausschnitt aufweisen.

Arbeitsplatte auf Einbaumöbel befestigen.

Wird das Gerät unter einem Kochfeld eingebaut, müssen die folgenden Mindestmaße eingehalten werden (gegebenenfalls inklusive Unterkonstruktion):



Kochfeldart	a	a	b
	aufgesetzt	flächenbündig	
Induktionskochfeld	37 mm	38 mm	5 mm
Vollflächen-Induktionskochfeld	43 mm	48 mm	5 mm
Gaskochfeld	32 mm	42 mm	5 mm
Elektrokochfeld	22 mm	24 mm	2 mm

Aufgrund des notwendigen Mindestabstandes **b** ergibt sich die mindeste Arbeitsplattenstärke **a**.

Die Montageanleitung des Kochfeldes beachten.

Gerät im Hochschrank - Bild 3

Zur Belüftung des Gerätes müssen die Zwischenböden einen Lüftungsausschnitt aufweisen.

Wenn der Hochschrank zusätzlich zu den Element-Rückwänden eine weitere Rückwand hat, muss diese entfernt werden.

Gerät nur so hoch einbauen, dass Zubehör problemlos entnommen werden kann.

Eckeinbau - Bild 4

Damit die Gerätetür geöffnet werden kann, beim Eckeinbau Maße **C** berücksichtigen. Das Maß **D** ist abhängig von der Dicke der Möbelfront unter dem Griff.

Gerät anschließen

Das Gerät entspricht der Schutzklasse 1 und darf nur mit Schutzleiter-Anschluss betrieben werden.

Bei allen Montagearbeiten muss das Gerät spannungslos sein.

Das Gerät darf nur mit der mitgelieferten Anschlussleitung angeschlossen werden. Stecken Sie die Anschlussleitung an der Geräterückseite an (Click!).

Eine 3,0m-Anschlussleitung ist beim Kundendienst erhältlich.

Die Anschlussleitung darf nur durch eine Originalleitung, beziehbar über den Kundendienst, ersetzt werden.

Der Berührungsschutz muss durch den Einbau gewährleistet sein.

Anschlussleitung mit Schutzkontakt-Stecker

Das Gerät darf nur an eine vorschriftsmäßig installierte Schutzkontakt-Steckdose angeschlossen werden.

Wenn der Stecker nach dem Einbau nicht mehr erreichbar ist muss installationsseitig eine allpolige Trennvorrichtung mit einem Kontaktabstand von mind. 3 mm vorhanden sein.

Anschlussleitung ohne Schutzkontakt-Stecker

Nur ein konzessionierter Fachmann darf das Gerät anschließen. Für ihn gelten die Bestimmungen des regionalen Elektrizitätsversorgers.

In der Installation muss ein allpoliger Trennschalter mit mindestens 3 mm Kontaktöffnung vorhanden sein. Phase- und Neutral- ("Null-") Leiter in der Anschlussdose identifizieren. Bei Falschanschluss kann das Gerät beschädigt werden.

Nur nach Anschlussbild anschließen. Spannung siehe Typenschild. Die Adern der Netzanschlussleitung entsprechend der Farbcodierung anschließen: grün-gelb = Schutzleiter (⊕), blau = (Null) Neutral-Leiter, braun = Phase (Außenleiter).

Nur GB und Australien

Mindestens mit einem 16 A Stecker anschließen oder mit 16 A absichern.

Nur Schweden, Finnland und Norwegen

Das Gerät kann auch mit dem beigelegten Stecker mit dem Schutzkontakt-System angeschlossen werden. Dieser muss nach dem Einbau zugänglich sein. Ist dies nicht der Fall, muss installationsseitig wieder ein allpoliger Trennschalter mit mindestens 3 mm Kontaktöffnung eingesetzt werden.

Gerät befestigen - Bild 5

Achtung!

Zur Befestigung der Blenden keinen Akkuschrauber verwenden. Blenden können beschädigt werden.

Der Spalt zwischen Gerätetür und den seitlichen Blenden kann über die Einstellschrauben links und rechts angepasst werden.

- Gerät ganz einschieben. Dabei Anschlusskabel nicht knicken, einklemmen oder über scharfe Kanten führen.
- Gerät mittig ausrichten.
Zwischen Gerät und angrenzenden Möbelfronten ist ein Luftspalt erforderlich.
- Spalt zwischen Gerätetür und Bedienblende bei Bedarf anpassen (siehe "Gerätetür ausrichten - Bild 6").
- Gerätetür leicht öffnen und die Blenden links und rechts abschrauben.
- Gerät am Möbel festschrauben.
- Gerätetür leicht öffnen. Blenden anlegen und zuerst oben, dann unten wieder festschrauben.

Der Spalt zwischen Arbeitsplatte und Gerät darf nicht durch zusätzliche Leisten verschlossen werden.

An den Seitenwänden des Umbauschranks dürfen keine Wärmeschutzleisten angebracht werden.

Gerätetür ausrichten (Bild - Bild 6)

Der Spalt zwischen Gerätetür und Bedienblende kann über die Einstellschrauben links und rechts angepasst werden.

- Gerätetür leicht öffnen und die Blenden links und rechts abschrauben.
- Gerätetür schließen. Höhe der Gerätetür mit den Einstellschrauben links und rechts einstellen.
Mit dem Uhrzeigersinn: Spalt verkleinern
Gegen den Uhrzeigersinn: Spalt vergrößern
- Gerätetür leicht öffnen. Blenden anlegen und zuerst oben, dann unten wieder festschrauben.

Ausbau

- Gerät spannungslos machen.
- Gerätetür leicht öffnen und die Blenden links und rechts abschrauben.
- Befestigungsschrauben lösen.
- Gerät leicht anheben und ganz herausziehen.

Important information – Fig. 1

- The safe operation of this appliance can only be guaranteed if it has been installed to a professional standard in accordance with these installation instructions. The installer shall be liable for damages incurred as a result of incorrect installation.
- Do not use the door handle to transport or install the appliance.
- Check the appliance for damage after unpacking it. Do not connect the appliance if it has been damaged during transport.
- Fitted units must be heat-resistant up to 90 °C, and adjacent unit fronts up to 70 °C.
- Cut-out work on the units should be carried out before installing the appliance. Remove any shavings as they may impair the function of the electrical components.
- Wear protective gloves to prevent cuts. Parts that are accessible during installation may have sharp edges.
- For appliances with a swivelling switch panel, ensure that the switch panel does not collide with any adjacent units when swivelling out.
- The power socket for the appliance must either be located in the hatched area **A** or outside of the installation space.
- Secure freestanding units to the wall using a standard bracket **B**.
- Dimensions of the figures in mm.

⚠ Wearers of electronic implants!

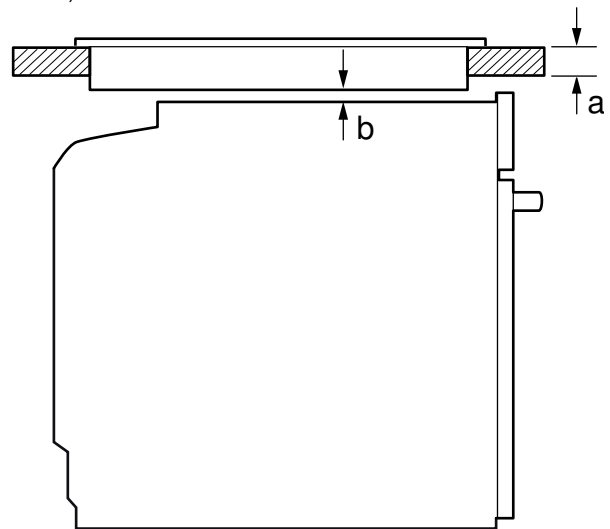
The appliance may contain permanent magnets which may affect electronic implants, e.g. heart pacemakers or insulin pumps. Therefore, during installation, wearers of electronic implants must maintain a minimum distance of 10 cm from the appliance.

Appliance under worktop – Fig. 2

To ventilate the appliance, the intermediate floor must have a ventilation cut-out.

Secure the worktop to the fitted units.

If the appliance is installed under a hob, the following minimum dimensions must be adhered to (including substructure, if applicable):



Hob type	a	a	b
	Fixed	Flush with surrounding surfaces	
Induction hob	37 mm	38 mm	5 mm
Full-surface induction hob	43 mm	48 mm	5 mm
Gas hob	32 mm	42 mm	5 mm
Electric hob	22 mm	24 mm	2 mm

The minimum worktop thickness **a** results from the minimum required dimension **b**.

Observe the installation instructions for the hob.

Appliance in a tall unit - Fig. 3

To ventilate the appliance, the intermediate floors must have a ventilation cut-out.

If the tall unit has another back panel in addition to the element back panels, this must be removed.

Only fit the appliance up to a height which allows accessories to be easily removed.

Corner installation – Fig. 4

To ensure that the appliance door can be opened in a corner installation, take account of dimension **C**. Dimension **D** is dependent on the thickness of the unit front under the handle.

Connecting the appliance

The appliance complies with protection class 1 and must only be operated in conjunction with a safety earth terminal.

The appliance must be disconnected from the power supply during all installation work.

The appliance must only be connected with the power cable provided. Connect the power cable to the back of the appliance (listen for the click).

A 3 m power cable can be obtained from the after-sales service.

The power cable must only be replaced by a cable from the original manufacturer, which can be obtained via the after-sales service.

Contact protection must be ensured by the installation.

Power cable with a plug with earthing contact

The appliance must only be connected to a properly installed protective contact socket.

If the plug is no longer accessible following installation, an all-pole isolating switch must be present on the installation side with a contact gap of at least 3 mm.

Power cable without a plug with earthing contact

Only allow a licenced professional to connect the appliance. He is subject to the regulations of the local electricity provider.

An all-pole isolating switch with at least a 3 mm contact gap must be fitted in the installation. Identify the phase and neutral (zero) conductor in the connection socket. Incorrect connection may cause damage to the appliance.

only connect as per the connection diagram. See the rating plate for the voltage. Connect the wires of the mains power cable according to the colour coding: green/yellow = PE conductor (⊕), blue = neutral conductor, brown = phase (external conductor).

UK and Australia only

Connect using at least a 16 A plug or protect with a 16 A fuse.

Only in Sweden, Finland and Norway

The appliance can also be connected using the plug provided which has an earthing contact system. This must still be accessible after installation. If this is not the case, an all-pole isolating switch must be used on the installation side with a contact gap of at least 3 mm.

Securing the appliance – Fig. 5

Caution!

Do not use a cordless screwdriver to secure the panels. The panels may be damaged.

The gap between the appliance door and the side panels can be adjusted using the left and right adjustment screws.

1. Fully insert the appliance. Do not kink or trap the power cable, or route it over sharp edges.
2. Centre the appliance.
There must be a gap between the appliance and adjacent cabinets.
3. If necessary, adjust the gap between the appliance door and the control panel (see "Aligning the appliance door – Fig. 6").
4. Open the appliance door slightly and unscrew the left- and right-hand panels.
5. Fasten the appliance to the cupboard.
6. Open the appliance door slightly. Refit the panels and screw them in place, first at the top and then at the bottom.

The gap between the worktop and appliance must not be sealed by additional strips.

Thermal insulation strips must not be fitted to the side panels of the surround unit.

Align the appliance door (Fig.– Fig. 6)

The gap between the appliance door and the control panel can be adjusted using the left and right adjustment screws.

1. Open the appliance door slightly and unscrew the left and right-hand panels.
2. Close the appliance door. Adjust the height of the appliance door using the left and right adjustment screws.
Clockwise: Make the gap smaller
Anti-clockwise: Make the gap larger
3. Open the appliance door slightly. Refit the panels and screw them in place, first at the top and then at the bottom.

Removal

1. Disconnect the appliance from the power supply.
2. Open the appliance door slightly and unscrew the left- and right-hand panels.
3. Undo the mounting screws.
4. Lift the appliance slightly and pull it out completely.

fr

Consignes importantes - fig. 1

- Seule une installation effectuée selon cette notice de montage garantit une utilisation en toute sécurité. En cas de dommages résultant d'une installation incorrecte, l'installateur est responsable.
- N'utilisez pas la poignée de la porte pour transporter ni pour encastrier l'appareil.
- Contrôlez l'état de l'appareil après l'avoir déballé. En présence de dégâts dus au transport, ne raccordez pas l'appareil.
- Les meubles d'encastrement doivent résister à une température jusqu'à 90 °C, la façade des meubles voisins jusqu'à 70 °C.
- Réalisez les travaux de découpe sur le meuble avant la mise en place de l'appareil. Retirez les copeaux susceptibles de gêner le fonctionnement des composants électriques.
- Portez des gants de protection pour éviter des coupures. Certaines pièces accessibles lors du montage peuvent posséder des arêtes coupantes.
- En cas d'appareils dotés d'un bandeau d'interrupteurs pivotable, assurez-vous que le bandeau d'interrupteurs n'entre pas en collision avec les meubles voisins.
- La prise de raccordement de l'appareil doit se situer dans la zone de la surface hachurée **A** ou à l'extérieur de l'espace d'encastrement.
- Les meubles non fixés doivent être fixés au mur au moyen d'une équerre **B** usuelle du commerce.
- Dimensions indiquées dans les illustrations en mm.

⚠ Porteurs d'implants électroniques !

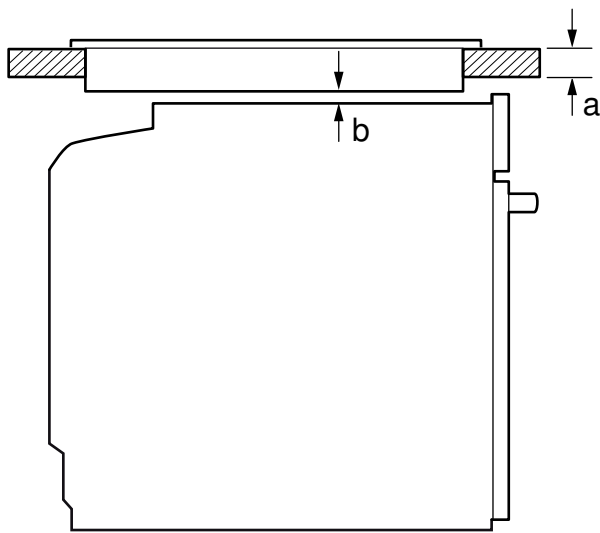
L'appareil peut contenir des aimants permanents qui peuvent influencer sur des implants électroniques, par ex. stimulateurs cardiaques ou pompes à insuline. Pour cette raison, lors du montage, respecter une distance minimum de 10 cm par rapport aux implants électroniques.

L'appareil sous le plan de travail - fig. 2

Pour l'aération de l'appareil, le faux-plancher doit présenter une découpe de ventilation.

Fixer le plan de travail sur le meuble d'encastrement.

Si l'appareil est encastré sous une table de cuisson, les cotes minimales suivantes doivent être respectées (le cas échéant, construction support incluse) :



Type de table de cuisson	a posé	a affleurant	b
Table de cuisson à induction	37 mm	38 mm	5 mm
Table de cuisson à induction pleine surface	43 mm	48 mm	5 mm
Table de cuisson gaz	32 mm	42 mm	5 mm
Table de cuisson électrique	22 mm	24 mm	2 mm

En raison de la distance minimale nécessaire **b**, l'épaisseur minimale du plan de travail qui en découle est **a**.

Respecter la notice de montage de la table de cuisson.

Appareil dans une armoire - fig. 3

Pour l'aération de l'appareil, les faux-planchers doivent présenter une découpe de ventilation.

Si l'armoire possède un panneau arrière en plus des panneaux arrière des éléments, celui-ci doit être enlevé.

N'installer l'appareil qu'à une telle hauteur que les accessoires puissent être retirés sans problème.

Encastrement angulaire - fig. 4

Afin de pouvoir ouvrir la porte de l'appareil, respecter les cotes **C** en cas d'encastrement angulaire. La cote **D** est fonction de l'épaisseur de la façade du meuble sous la poignée.

Branchement de l'appareil

L'appareil répond à la classe de protection 1 et doit uniquement être utilisé avec une prise de terre.

Pour tous les travaux de montage, l'appareil doit être mis hors tension.

L'appareil doit uniquement être raccordé au moyen du câble de raccordement fourni. Connectez le câble de raccordement sur le panneau arrière de l'appareil (click !).

Un câble de raccordement de 3,0 m est en vente auprès du service après-vente.

Le câble de raccordement doit uniquement être remplacé par un câble d'origine, qui peut être commandé auprès du service après-vente.

L'encastrement doit garantir la protection contre les contacts accidentels.

Câble de raccordement avec fiche avec terre

L'appareil doit être raccordé impérativement à une prise avec terre installée de manière réglementaire.

Si, après l'encastrement de l'appareil, la prise n'est plus accessible, il faudra installer, côté secteur, un sectionneur omnipolaire avec un interstice d'ouverture de contact d'au moins 3 mm.

Câble de raccordement sans fiche avec terre

Seul un spécialiste agréé est habilité à raccorder l'appareil. Il doit appliquer les réglementations du fournisseur d'électricité régional.

Un sectionneur omnipolaire avec un interstice d'ouverture de contact d'au moins 3 mm doit être présent dans l'installation. Identifier le conducteur de phase et le conducteur neutre dans la prise de raccordement. En cas de branchement erroné, l'appareil peut subir des dommages.

Raccorder uniquement selon le schéma de raccordement. Pour la tension, voir la plaque signalétique. Raccorder les fils du câble de raccordement au secteur conformément au code de couleurs : vert-jaune = mise à la terre ⊕, bleu = neutre, marron = phase (conducteur extérieur).

GB et Australie uniquement

Raccorder avec une fiche d'au moins 16 A ou protéger par un fusible 16 A.

Suède, Finlande et Norvège uniquement

L'appareil peut aussi être raccordé au moyen de la fiche jointe dotée du système de sécurité. Celle-ci doit être accessible après l'encastrement. Si cela n'est pas le cas, réutiliser côté secteur un sectionneur omnipolaire avec un interstice d'ouverture de contact d'au moins 3 mm.

Fixer l'appareil - fig. 5

Attention !

N'utilisez aucune visseuse sans fil pour fixer les bandeaux. Vous risqueriez d'endommager les bandeaux.

L'écart entre la porte de l'appareil et les bandeaux latéraux peut être ajusté en agissant sur les vis de réglage à gauche et à droite.

1. Poussez l'appareil à fond dans le meuble, tout en veillant à ne pas plier ni coincer le câble d'alimentation et à ne pas le faire passer au-dessus d'arêtes coupantes.

2. Nivelez l'appareil.

Une fente d'aération est nécessaire entre l'appareil et la façade des meubles voisins.

3. Adaptez si nécessaire l'espace entre la porte de l'appareil et le bandeau de commande (voir « Nivelier la porte de l'appareil - fig. 6 »).

4. Entrebâillez la porte de l'appareil et dévissez les bandeaux à gauche et à droite.

5. Vissez l'appareil au meuble.

6. Entrebâillez la porte de l'appareil. Appliquez les bandeaux et vissez-les, d'abord en haut et ensuite en bas.

L'écart entre le plan de travail et l'appareil ne doit pas être obturé par des baguettes supplémentaires.

Des baguettes de protection thermique ne doivent pas être montées sur les parois latérales du meuble d'encastrement.

Nivelier la porte de l'appareil (fig.- fig. 6)

L'écart entre la porte de l'appareil et le bandeau de commande peut être ajusté en agissant sur les vis de réglage à gauche et à droite.

1. Entrebâillez la porte de l'appareil et dévissez les bandeaux à gauche et à droite.

2. Fermez la porte de l'appareil. Réglez la hauteur de la porte de l'appareil avec les vis de réglage à gauche et à droite.

Dans le sens horaire : réduire l'espace

Dans le sens anti-horaire : agrandir l'espace

3. Entrebâillez la porte de l'appareil. Appliquez les bandeaux et vissez-les, d'abord en haut et ensuite en bas.

Démontage

1. Mettez l'appareil hors tension.

2. Entrebâillez la porte de l'appareil et dévissez les bandeaux à gauche et à droite.

3. Desserrez les vis de fixation.

4. Soulevez légèrement l'appareil et retirez-le complètement.

it

Avvertenze importanti - Figura 1

■ L'utilizzo sicuro viene garantito solo se il montaggio è stato effettuato in modo corretto secondo le presenti istruzioni. In caso di danni dovuti a un montaggio scorretto la responsabilità ricade su chi ha montato l'apparecchio.

■ Non utilizzare la maniglia della porta per trasportare o installare l'apparecchio.

■ Controllare l'apparecchio dopo averlo disimballato. Qualora si fossero verificati danni da trasporto, non collegare l'apparecchio.

■ I mobili da incasso devono essere termostabili fino a una temperatura pari a 90 °C e i mobili contigui fino a 70 °C.

■ Completare i lavori di taglio sul mobile prima dell'inserimento dell'apparecchio. Rimuovere i trucioli in quanto possono pregiudicare il funzionamento dei componenti elettrici.

■ Indossare guanti protettivi per evitare di procurarsi ferite da taglio. Parti che restano scoperte durante il montaggio possono essere appuntite.

- In caso di apparecchi con pannello dei comandi orientabile, prestare attenzione affinché quest'ultimo non urti i mobili contigui durante la fase di estrazione.
- La presa di collegamento dell'apparecchio deve trovarsi all'interno dell'area tratteggiata **A** o all'esterno dell'area di incasso.
- Fissare il mobile alla parete con un angolare **B** disponibile in commercio.
- Nelle figure le misure sono espresse in mm.

⚠ Portatori di impianti elettronici!

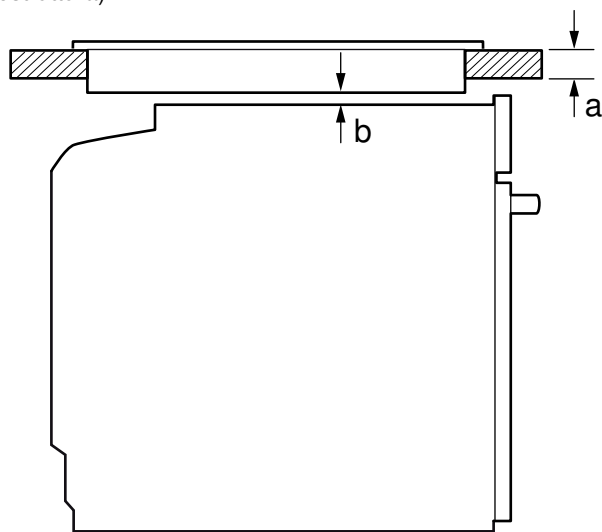
L'apparecchio può contenere magneti permanenti che possono agire sugli impianti elettronici, quali ad es. pacemaker o pompe di insulina. Pertanto al momento del montaggio i portatori di impianti elettronici devono mantenere una distanza minima di 10 cm.

Apparecchio sotto il piano di lavoro - figura 2

Per la ventilazione dell'apparecchio occorre una fessura di ventilazione nel ripiano intermedio.

Fissare il piano di lavoro al mobile da incasso.

Se l'apparecchio viene incassato sotto un piano di cottura, vanno rispettate le seguenti misure minime (eventualmente inclusa sottostruttura):



Tipo di piano di cottura	a	a	b
	rialzato	a filo	
Piano di cottura a induzione	37 mm	38 mm	5 mm
Piano di cottura con sistema a induzione sull'intera superficie	43 mm	48 mm	5 mm
Piano di cottura a gas	32 mm	42 mm	5 mm
Piano di cottura elettrico	22 mm	24 mm	2 mm

A causa della distanza minima necessaria **b** risulta lo spessore minimo del piano di lavoro **a**.

Rispettare le istruzioni per il montaggio del piano di cottura.

Apparecchio in un mobile alto - Figura 3

Per la ventilazione dell'apparecchio occorre una fessura di ventilazione nel ripiano intermedio.

Se oltre ai pannelli posteriori dell'elemento un mobile alto ha un ulteriore pannello posteriore, quest'ultimo deve essere rimosso.

Montare l'apparecchio a un'altezza tale da poter prelevare gli accessori senza problemi.

Montaggio angolare - Figura 4

Per permettere l'apertura della porta, tenere conto della misura del montaggio angolare **C**. La misura **D** dipende dallo spessore del frontale del mobile sotto la maniglia.

Allacciamento dell'apparecchio

L'apparecchio appartiene alla classe di protezione 1 ed è in grado di funzionare solo se dotato di un conduttore di terra.

Durante tutte le operazioni di montaggio l'apparecchio deve essere senza tensione.

Allacciare l'apparecchio esclusivamente mediante il cavo fornito in dotazione. Collegare il cavo di alimentazione alla parte posteriore dell'apparecchio (clic!).

È possibile richiedere presso il servizio di assistenza tecnica un cavo di alimentazione di 3,0 m.

Sostituire il cavo di alimentazione unicamente con un cavo originale disponibile presso il servizio di assistenza tecnica.

La protezione da contatto deve essere garantita tramite il montaggio.

Cavo di alimentazione con spina con messa a terra

L'apparecchio può essere collegato solamente a una presa con messa a terra installata secondo le istruzioni.

Se dopo il montaggio la spina non è più raggiungibile, occorre predisporre, al momento dell'installazione, un dispositivo di separazione universale con una distanza di contatto di almeno 3 mm.

Cavo di alimentazione senza spina con messa a terra

L'allacciamento dell'apparecchio può essere effettuato solo da un tecnico autorizzato, che dovrà rispettare le disposizioni dell'azienda regionale erogatrice dell'energia elettrica.

L'impianto deve possedere un sezionatore universale con un'apertura di contatto di almeno 3 mm. Nell'elemento femmina, individuare un conduttore di fase e uno neutro ("zero"). Un allacciamento scorretto dell'apparecchio può comportarne il danneggiamento.

Attenersi esclusivamente allo schema di collegamento. Per la tensione, vedere la targhetta di identificazione. Collegare i fili del cavo di collegamento alla rete elettrica rispettando i colori: verde giallo = conduttore di terra (⊕), blu = (zero) conduttore neutro, marrone = fase (conduttore esterno).

Solo per GB e Australia

Collegare con minimo una spina 16 A o proteggere con 16 A.

Solo per Svezia, Finlandia e Norvegia

L'apparecchio può anche essere collegato tramite la spina con sistema di messa a terra fornita in dotazione. Fare in modo che, una volta terminato il montaggio, questa sia accessibile. In caso contrario, al momento dell'installazione, utilizzare un separatore universale con apertura dei contatti di almeno 3 mm.

Fissaggio dell'apparecchio - Figura 5

Attenzione!

Per il fissaggio del pannello non utilizzare alcun avvitatore a batteria. I pannelli possono essere danneggiati.

Lo spazio tra la porta dell'apparecchio e i pannelli laterali può essere adattato tramite le viti di regolazione a sinistra e a destra.

1. Inserire l'apparecchio fino in fondo. Fare in modo che il cavo di allacciamento non si pieghi, non rimanga incastrato e non passi su spigoli vivi.
2. Centrare l'apparecchio.
Tra l'apparecchio e i frontali dei mobili contigui deve esserci uno spazio.
3. Se necessario, adattare lo spazio tra la porta dell'apparecchio e il pannello di comando (vedere "Livellamento della porta dell'apparecchio - figura 6").
4. Aprire leggermente la porta dell'apparecchio e svitare i pannelli a destra e a sinistra.
5. Fissare l'apparecchio al mobile.

6. Aprire leggermente la porta dell'apparecchio. Applicare i pannelli e avvitare prima in alto e poi di nuovo in basso.

Non chiudere lo spazio tra il piano di lavoro e l'apparecchio con ulteriori listelli.

Sulle pareti laterali del mobile non deve essere collocato alcun listello di isolamento termico.

Allineamento della porta dell'apparecchio (fig. - figura 6)

Lo spazio tra la porta dell'apparecchio e il pannello di comando può essere adattato tramite le viti di regolazione a sinistra e a destra.

1. Aprire leggermente la porta dell'apparecchio e svitare i pannelli a destra e a sinistra.
2. Chiudere la porta dell'apparecchio. Impostare l'altezza della porta dell'apparecchio tramite le viti di regolazione a sinistra e a destra.
In senso orario: lo spazio si riduce
In senso antiorario: lo spazio aumenta
3. Aprire leggermente la porta dell'apparecchio. Applicare i pannelli e avvitare prima in alto e poi di nuovo in basso.

Smontaggio

1. Scollegare l'apparecchio dalla rete elettrica.
2. Aprire leggermente la porta dell'apparecchio e svitare i pannelli a destra e a sinistra.
3. Svitare le viti di fissaggio.
4. Sollevare leggermente l'apparecchio ed estrarlo completamente.

nl

Belangrijke aanwijzingen - Afb. 1

- Alleen als de inbouw op deskundige wijze en conform dit installatievoorschrift wordt uitgevoerd, is de veiligheid bij het gebruik gegarandeerd. De monteur is aansprakelijk voor schade als gevolg van een verkeerde inbouw.
- Deurgreep niet gebruiken voor het transport of de inbouw van het apparaat.
- Controleer het apparaat na het uitpakken. Niet aansluiten in geval van transportschade.
- Inbouwmeubels dienen bestand te zijn tegen een temperatuur van maximaal 90 °C, aangrenzende voorzijden van meubels tegen een temperatuur van maximaal 70 °C.
- Voer uitsnijdingswerkzaamheden aan het meubel uit voordat het apparaat wordt geplaatst. Spanen verwijderen, deze kunnen invloed hebben op de werking van elektrische componenten.
- Draag werkhandschoenen ter voorkoming van snijwonden. Onderdelen die tijdens de montage toegankelijk zijn, kunnen scherpe randen hebben.
- Let er bij apparaten met een draaibaar schakelfront op dat het schakelfront bij het naar buiten komen geen aangrenzende meubels raakt.
- De contactdoos van het apparaat dient zich in het gebied van het gearceerde vlak **A** of buiten de inbouwruimte te bevinden.
- Niet bevestigde meubels met een gebruikelijke, in de handel verkrijgbare haak **B** aan de wand bevestigen.
- Maataanduidingen van de afbeeldingen in mm.

⚠ Draggers van elektronische implantaten!

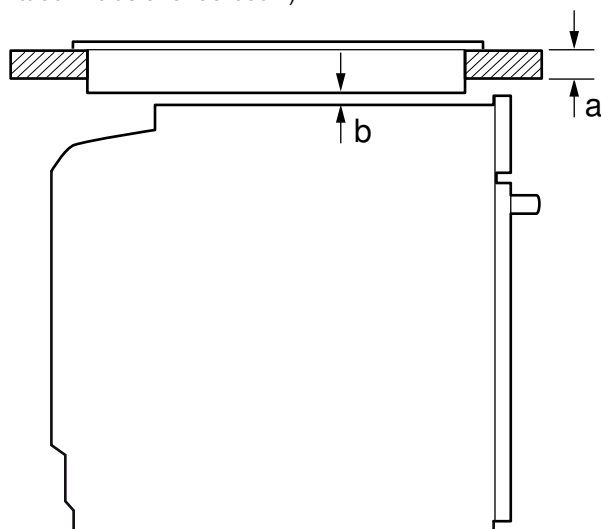
Het apparaat kan permanentmagneten bevatten die elektronische implantaten, zoals pacemakers of insulinepompen, kunnen beïnvloeden. Houd daarom bij de montage een afstand van minstens 10 cm tot elektronische implantaten aan.

Apparaat onder werkblad - Afb. 2

Met het oog op de luchttoevoer van het apparaat dient het tussenschot te beschikken over een ventilatie-opening.

Werkblad bevestigen op het inbouwmeubel.

Wordt het apparaat onder een kookplaat ingebouwd, dan moeten de volgende minimale afmetingen in acht worden genomen (eventueel inclusief onderbouw):



Type kookplaat	a	a	b
	opbouw	vlak gemonteerd	
Inductiekookplaat	37 mm	38 mm	5 mm
Inductiekookplaat met doorlopend kookoppervlak	43 mm	48 mm	5 mm
Gaskookplaat	32 mm	42 mm	5 mm
Elektrische kookplaat	22 mm	24 mm	2 mm

Op basis van de vereiste minimale afstand **b** is de minimale dikte van het werkblad **a**.

Houd u aan het installatievoorschrift voor de kookplaat.

Apparaat in bovenkast - Afbeelding 3

Met het oog op de luchttoevoer van het apparaat dienen de tussenschotten te beschikken over een ventilatie-opening.

Wanneer de bovenkast naast de element-achterwanden nog een achterwand heeft, dient deze verwijderd te worden.

Het apparaat niet te hoog inbouwen, zodat de toebehoren er zonder probleem uitgenomen kunnen worden.

Hoekinbouw - Afb. 4

Om ervoor te zorgen dat de deur van het apparaat kan worden geopend, dient u zich bij de hoekinbouw te houden aan de afmetingen **C**. Afmeting **D** is afhankelijk van de dikte van het meubelfront onder de greep.

Apparaat aansluiten

Het toestel voldoet aan beveiligingsklasse 1 en mag alleen met een geaarde aansluiting worden gebruikt.

Bij alle montagewerkzaamheden dient het apparaat spanningsloos te zijn.

Het toestel mag alleen met de meegeleverde aansluitkabel worden aangesloten. Steek de stekker van de aansluitkabel in de achterkant van het apparaat (klik!).

Bij de servicedienst is een 3,0 m-aansluitkabel verkrijgbaar.

De aansluitkabel mag alleen worden vervangen door een originele kabel, die verkrijgbaar is bij de servicedienst.

De bescherming tegen aanraking dient door de inbouw te zijn gewaarborgd.

Aansluitkabel met gearde stekker

Het apparaat mag alleen op een geaard stopcontact worden aangesloten dat volgens de voorschriften is gemonteerd.

Wanneer de stekker na het inbouwen niet meer toegankelijk is, moet een schakelaar met een contactafstand van minstens 3 mm worden geïnstalleerd.

Aansluitkabel zonder gearde stekker

Alleen een daartoe bevoegd vakman mag het apparaat aansluiten. Voor hem gelden de bepalingen van de regionale elektriciteitsmaatschappij.

De installatie dient te beschikken over een schakelaar met een contactopening van minstens 3 mm. Fase- en neutraal- ("nul") leider in het stopcontact identificeren. Bij een verkeerde aansluiting kan het apparaat worden beschadigd.

Alleen aansluiten volgens het aansluitschema. Zie voor de spanning het typeplaatje. De aders van de hoofdleiding (netaansluiting) aansluiten volgens de kleurcodering: groen-geel = aardleiding (⊕), blauw = (nul) neutraalleiding, bruin = fase (buitenleiding).

Alleen GB en Australië

Minstens met een 16 A stekker aansluiten of met 16 A beveiligen.

Alleen Zweden, Finland en Noorwegen

Het apparaat kan ook met de bijgevoegde stekker met aardingscontact-systeem worden aangesloten. Dit dient na de inbouw toegankelijk te zijn. Is dit niet het geval, dan moet er op het apparaat weer een schakelaar met een contactopening van minstens 3 mm worden aangebracht.

Apparat bevestigen - Afb. 5

Attentio!

Ter bevestiging van de panelen geen accuschroevendraaier gebruiken. De panelen kunnen dan beschadigd raken.

De spleet tussen de apparaatdeur en de zijpanelen kan via de instelschroeven links en rechts worden aangepast.

1. Apparaat helemaal inschuiven. Zorg ervoor dat het aansluitnoer hierbij niet knikt, wordt ingeklemd of over scherpe randen geleid.
2. Apparaat centrisch uitrichten.

Tussen het apparaat en de aangrenzende voorzijden van meubels dient een luchtspleet van minstens 5 mm aanwezig te zijn.

3. Spleet tussen de apparaatdeur en het bedieningspaneel zo nodig aanpassen (zie "Apparaatdeur uitrichten - Afb. 6").
4. Apparaatdeur een beetje openzetten en de panelen links en rechts losschroeven.
5. Apparaat aan het meubel vastschroeven.
6. Apparaatdeur een beetje openzetten. Panelen er tegenaan zetten en eerst boven en vervolgens beneden weer vastschroeven.

De spleet tussen werkblad en apparaat mag niet door extra lijsten worden afgesloten.

Aan de zijwanden van de ombouwkast mogen geen isolatieprofielen worden aangebracht.

Apparaat uitrichten (Afb.- Afb. 6)

De spleet tussen de apparaatdeur en het bedieningspaneel kan via de instelschroeven links en rechts worden aangepast.

1. Apparaatdeur een beetje openzetten en de panelen links en rechts losschroeven.
2. Apparaatdeur sluiten. Hoogte van de apparaatdeur met de instelschroeven links en rechts instellen.
Met de klok mee: spleet verkleinen
Tegen de klok in: spleet vergroten
3. Apparaatdeur een beetje openzetten. Panelen er tegenaan zetten en eerst boven en vervolgens beneden weer vastschroeven.

Demontage

1. Maak het apparaat spanningsloos.
2. Apparaatdeur een beetje openzetten en de panelen links en rechts losschroeven.
3. Bevestigingsschroeven losdraaien.
4. Apparaat licht optillen en helemaal naar buiten trekken.

da

Vigtige oplysninger - figur 1

- Kun ved korrekt indbygning iht. denne monteringsanvisning kan sikker anvendelse af apparatet garanteres. Montøren hæfter for skader, som skyldes ukorrekt indbygning.
- Brug ikke dørgrebet som hjælp til transport eller indbygning af apparatet.
- Kontroller apparatet, når det er pakket ud. Apparatet må ikke tilsluttes, hvis det har transportskader.
- Indbygningsskabe skal være temperaturbestandige op til 90°C og fronter på tilstødende skabe op til 70°C.
- Udskæringerne i indbygningsskabene skal udføres, inden apparatet sættes på plads. Fjern spånerne, fordi de kan forringe de elektriske komponenters funktion.
- Brug beskyttelseshandsker for at undgå snitsår. Der kan være dele med skarpe kanter, som er tilgængelige under montagen.
- Ved apparater med drejeligt frontpanel må frontpanelet ikke kunne kollidere med de tilstødende køkkenelementer, når det drejes ud.
- Kontakten, hvor apparatet tilsluttes, skal være placeret i den skraverede flade **A** eller udenfor indbygningsrummet.
- Ikke-fastgjorte køkkenelementer skal fastgøres til væggen med et almindeligt vinkelbeslag **B**.
- Målene på tegningerne er angivet i mm.

⚠ Personer med elektroniske implantater!

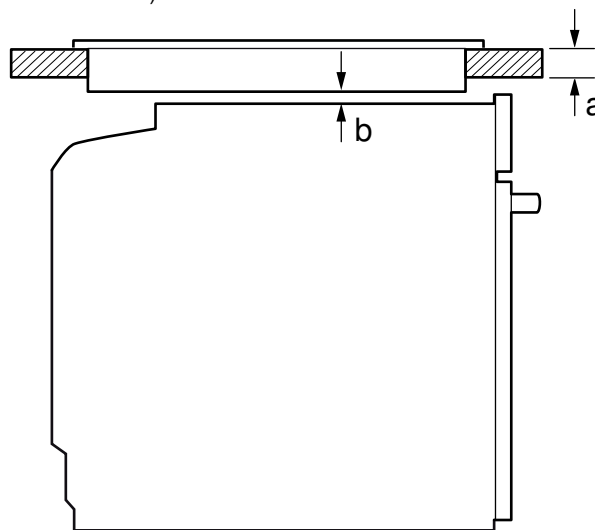
Apparatet kan indeholde permanente magneter, som kan påvirke elektroniske implantater, f.eks. pacemakere eller insulinpumper. Overhold derfor en minimumafstand på 10 cm til elektroniske implantater ved montagen.

Apparat under bordplade - figur 2

Der skal være en udskæring i mellembunden til ventilation.

Bordpladen skal fastgøres til køkkenelementerne.

Hvis apparatet bliver indbygget under en kogesektion, skal følgende minimumafstande overholdes (eventuelt inklusive en underkonstruktion):



Type kogesektion	a	a	b
	Påsat	Planmonteret	
Induktionskogesektion	37 mm	38 mm	5 mm
Fuldflade-induktionskogesektion	43 mm	48 mm	5 mm
Gaskogesektion	32 mm	42 mm	5 mm
El-kogesektion	22 mm	24 mm	2 mm

Den nødvendige minimumafstand **b** bestemmer den mindste bordpladetykkelse **a**.

Overhold montagevejledningen for kogesektionen.

Apparat i højskab - figur 3

Indbygningsskabets mellembunde skal have udskæringer til ventilation.

Hvis højskabet ud over element-bagvæggen har endnu en bagvæg, skal den fjernes.

Apparatet må ikke indbygges højere oppe, end at tilbehøret kan tages ud uden problemer.

Hjørneindbygning - figur 4

Ved hjørneindbygning skal målene **D** overholdes, for at apparatet dør skal kunne åbnes. Målet **D** afhænger af møbelfrontens tykkelse under håndtaget.

Tilslutning af apparat

Apparatet er klassificeret i beskyttelsesklasse 1 og må kun anvendes med en sikkerheds-jordforbindelse.

Apparatet skal være uden elektrisk spænding ved alle former for montagearbejde.

Apparatet må kun tilsluttes med den leverede tilslutningsledning. Stik tilslutningsledningen ind på bagsiden af apparatet (der lyder et klik!).

Der kan bestilles en tilslutningsledning på 3,0 m hos kundeservice.

Tilslutningsledningen må kun udskiftes med en original tilslutningsledning, som kan bestilles via kundeservice. Indbygningen skal yde berøringsbeskyttelse.

Tilslutningsledning med stik til sikkerhedskontakt

Apparatet må kun tilsluttes til en korrekt installeret sikkerhedsstikkontakt.

Hvis der ikke er adgang til stikket efter indbygningen, skal der installeres en flerpolet afbryder med en kontaktafstand på min. 3 mm på installationsiden.

Tilslutningsledning uden stik til sikkerhedskontakt

Apparatet må udelukkende tilsluttes af en autoriseret fagmand. De regionale bestemmelser for elektricitetsforsyning skal overholdes.

Der skal indgå en alpolet skilleafbryder med mindst 3 mm kontaktafstand i installationen. Identificer faselederne og

nulleleden i tilslutningskontakten. Hvis apparatet tilsluttes forkert, kan det blive beskadiget.

Må kun tilsluttes iht. tilslutningsdiagrammet. Vedr. spænding, se typeskilt. Tilslut nettilslutningsledningens ledere iht. farvemarkeringen: grøn-gul = beskyttelsesleder ⊕, blå = nulleleder, brun = fase (yderleder).

Kun for GB og Australien

Apparatet skal som minimum tilsluttes med et 16 A stik eller afsikres med 16 A.

Kun for Sverige, Finland og Norge

Apparatet kan også forbindes med en sikkerhedskontakt ved hjælp af det leverede stik. Denne kontakt skal være tilgængelig efter indbygningen. Hvis dette ikke er tilfældet, skal der indgå en alpolet skilleafbryder med mindst 3 mm kontaktafstand på installationssiden.

Fastgøre apparat - figur 5

Pas på!

Anvend ikke en akku-skruetrækker til fastskruning af panelerne. Panelerne kan blive beskadiget.

Spalten mellem apparatets dør og sidepanelerne kan justeres med indstillingsskruerne i højre og venstre side.

1. Skyd apparatet helt ind. Pas på, at tilslutningskablet ikke får knæk, kommer i klemme eller bliver ført hen over skarpe kanter.
2. Centrer apparatet.
Der skal være en luftspalte mellem apparatet og fronten på de tilstødende køkkenelementer.
3. Indjuster om nødvendigt spalten mellem apparatets dør og betjeningspanelet (se "Indjustering af apparatets dør - figur 6").
4. Luk apparatets dør lidt op, og skru panelerne af i venstre og højre side.
5. Skru apparatet fast i køkkenelementet.
6. Luk apparatets dør lidt op. Sæt panelerne på, og skru dem fast igen, først foroven og derefter forneden.

Spalten mellem bordplade og apparat må ikke lukkes med ekstra lister.

Der må ikke placeres lister til varmebeskyttelse på indbygningsskabets sidevægge.

Indjustering af apparatets dør (fig.- figur 6)

Spalten mellem apparatets dør og betjeningspanelet kan justeres med indstillingsskruerne i højre og venstre side.

1. Luk apparatets dør lidt op, og skru panelerne af i venstre og højre side.
2. Luk apparatets dør. Indstil højden af apparatets dør med indstillingsskruerne i højre og venstre side.
I retning med uret: Spalten formindskes
I retning mod uret: Spalten forstørres
3. Luk apparatets dør lidt op. Sæt panelerne på, og skru dem fast igen, først foroven og derefter forneden.

Afmontering

1. Sørg for, at apparatet er uden spænding.
2. Luk apparatets dør lidt op, og skru panelerne af i venstre og højre side.
3. Skru monteringskruerne ud.
4. Løft apparatet lidt, og træk det helt ud.

SV

Viktiga anvisningar - bild 1

- Säker användning förutsätter proffsig montering enligt monteringsanvisningen. Installatören ansvarar för skador som uppstår på grund av felaktig inbyggnad.
- Använd inte luckhandtaget för att bära eller montera enheten.
- Kontrollera enheten efter uppackning. Anslut inte enheten om den har transportskador.
- Stommarna ska tåla temperaturer upp till 90 °C, luckor och lådfronter intill upp till 70 °C.
- Gör urtagen i stommarna innan du sätter i enheten. Ta bort spånen, de kan påverka elkomponenternas funktion.
- Använd skyddshandskar, så undviker du skärskador. Du kommer åt delar vid montering som kan ha vassa kanter.
- Se till så att fronten inte går emot angränsande stommar när den åker ut på enheter med fällbar front.
- Väggtaget för anslutningen måste sitta inom området **A** eller utanför inbyggnadsutrymmet.

- Fäst lösa stommar med vanliga möbelvinklar **B** mot väggen.
- Alla bildmått är i mm.

⚠ Om du har elektroniska implantat!

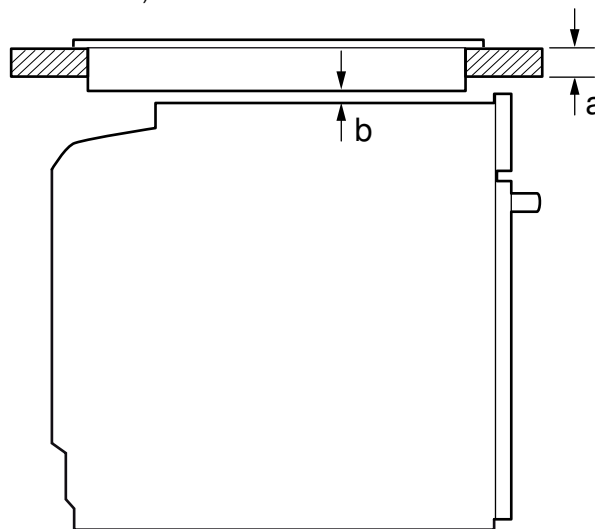
Enheten kan innehålla permanentmagneter som kan påverka elektroniska implantat som t.ex. pacemaker och insulinpumpar. Håll 10 cm minimiavstånd vid installation om du har elektroniska implantat.

Enhet under bänkskiva - bild 2

Hyllplanet ska ha ett ventilationsurtag, så att enheten blir ventilerad.

Fäst bänkskivan i stommen.

Inbyggnad under håll kräver att du håller följande minimimått (ev. inklusive stomme):



Hälltyp	a ovanpålig- gande	a infälld monte- ring	b
induktionshäll	37 mm	38 mm	5 mm
Heltäckande induktionshäll	43 mm	48 mm	5 mm
Gashäll	32 mm	42 mm	5 mm
Elhäll	22 mm	24 mm	2 mm

Nödvändigt minimiavstånd **b** ger min. bänkskivtjocklek **a**.

Följ hällens monteringsanvisningar.

Enhet i högskåp - bild 3

Hyllplanet ska ha ventilationsurtag för enheten.

Finns det förutom elementbaksidorna även rygg på högskåpet, så måste du ta bort den.

Montera inte enheten högre än att du smidigt kan ta ur tillbehör.

Hörnmontering - bild 4

Ta hänsyn till mått **C**, så att luckan till enheten går att öppna vid hörnmontering. Mått **D** är oberoende av fronttjockleken under beslaget.

Ansluta enheten

Enheten har skyddsklass 1 och ska ha jordad elanslutning.

Enheten ska vara spänningslös vid all slags montering.

Anslut bara enheten med den medföljande sladden. Sätt i kontakten (snäpper fast) på enhetens baksida.

Det går att beställa 3 m-sladd hos service.

Du får bara byta ut sladden mot originalsladd som du beställer av service.

Monteringen måste ge ett fullgott petskydd.

Kabel med jordad kontakt

Enheten får bara anslutas till jordade vägguttag.

Om det inte går att nå kontakten efter installationen måste du installera en allpolig brytare med brytaravstånd om minst 3 mm.

Kabel med ojordad kontakt

Endast behörig elektriker får utföra elanslutningen. Följ din lokala elleverantörs bestämmelser.

Installationen kräver en allpolig brytare med brytaravstånd på minst 3 mm. Identifiera fas- och neutralledare (nollan) i kopplingsdosan. Felanslutning kan skada enheten.

Du får endast ansluta enligt kopplingsschemat. Information om spänning finns på typskylten. Nätkabelns ledare har följande färgkodning: grön-gul = skyddsledare (⊕), blå = (noll) neutral, brun = fas (ytterledare).

Gäller bara Storbritannien och Australien

Anslut med 16 A-kontakt eller avsäkra med 16 A.

Gäller bara Sverige, Finland och Norge

Med hjälp av medföljande kontakt kan enheten även anslutas till jordat system. Anslutningen måste vara tillgänglig efter inbyggnad. Går inte det måste du i stället sätta in en allpolig brytare med brytavstånd på minst 3 mm.

Fästa enheten - bild 5

Obs!

Fäst inte panelerna med sladdlös skruvdragare. Du kan skada panelerna.

Spalten mellan ugnslucka och sidopaneler går att anpassa med vänster och höger ställskruv.

1. Skjut in enheten helt. Se till så att sladden inte blir vikt, klämd eller dragen över vassa kanter.
2. Centra enheten.
Det ska finnas en luftspalt mellan enheten och angränsande skåpsstommar.
3. Anpassa spalten mellan lucka och panel, om det behövs (se Rikta lucka - bild 6").
4. Öppna luckan lite och skruva av vänster och höger panel.
5. Skruva fast enheten i stommen.
6. Öppna luckan lite. Sätt på panelerna upptill först, skruva sedan fast dem nedtill.

Se till så att inte andra lister täcker spalten mellan bänkskiva och enhet.

Det får inte sitta några termoskyddslister på sidoväggarna i ombyggnadsstommen.

Rikta luckan (bild- bild 6)

Spalten mellan ugnslucka och kontrollpanel går att anpassa med vänster och höger ställskruv.

1. Öppna luckan lite och skruva av vänster och höger panel.
2. Stäng luckan. Ställ in luckhöjden med vänster och höger ställskruv.
Medurs: minskar spalten
Moturs: ökar spalten
3. Öppna luckan lite. Sätt på panelerna upptill först, skruva sedan fast dem nedtill.

Demontering

1. Gör enheten spänningslös.
2. Öppna luckan lite och skruva av vänster och höger panel.
3. Lossa fästskruvarna.
4. Lyft enheten något och dra sedan ut den helt och hållet.

no

Viktiga hänvisningar – bilde 1

- Sikker bruk garanteres bare ved korrekt montering i henhold til denne monteringsanvisningen. Montøren står ansvarlig for skader som oppstår pga. feil montering.
- Ikke hold i dørhåndtaket ved transport eller innbygging av apparatet.
- Kontroller apparatet etter at du har pakket det ut. Ikke koble til apparatet hvis det er blitt skadet under transport.
- Innbyggingsmoduler må tåle temperaturer på inntil 90 °C, og elementfronter i området må tåle inntil 70 °C.
- Utfør tilpasninger av møblene rundt før apparatet settes inn. Fjern spon. Virkemåten til de elektriske komponentene kan påvirkes.
- Bruk vernehansker for å unngå kuttskader. Deler som er tilgjengelige under montering, kan ha skarpe kanter.
- På apparater med utsvingbart bryterpanel må du passe på at bryterpanelet ikke kolliderer med tilgrensende møbler når det svinges ut.
- Stikkontakten til apparatet må ligge i området ved den skraverte flaten **A** eller utenfor innbyggingsområdet.
- Kjøkkenelementer som ikke er festet, skrues fast til veggen med et vanlig vinkeljern **B**.
- Mål i figurene i mm.

⚠ Personer med elektroniske implantater!

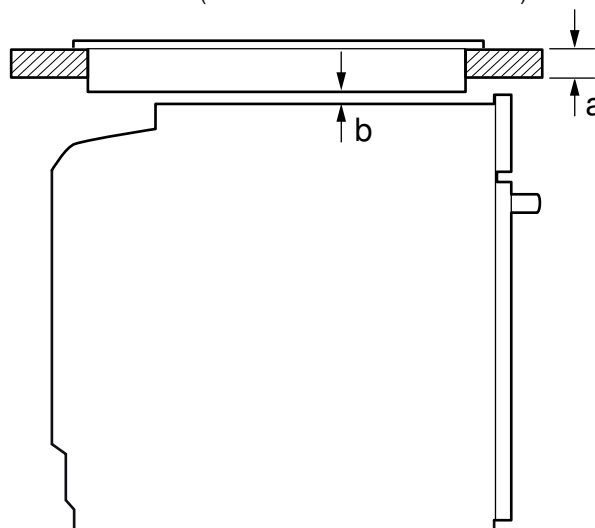
Apparatet kan inneholde permanentmagneter som kan påvirke elektroniske implantater, som f.eks. pacemakere eller insulinpumper. Hold derfor en minsteavstand på 10 cm til elektroniske implantater ved monteringen.

Apparat under arbeidsplaten – figur 2

For at apparatet skal kunne luftes ut, må mellomplaten ha en utskåret lufteåpning.

Fest arbeidsplaten på kjøkkenelementet.

Hvis apparatet blir bygget inn under en plattetopp, må følgende minstemål overholdes (eventuelt inklusive understell):



Type plattetopp	a montert oppå	a montert i flukt	b
med én heldekkende kokesone	37 mm	38 mm	5 mm
Induksjonstopp med én heldekkende kokesone	43 mm	48 mm	5 mm
Gasstopp	32 mm	42 mm	5 mm
Elektrisk plattetopp	22 mm	24 mm	2 mm

Pga. den nødvendige minsteavstanden **b** blir minstestykken på arbeidsplaten **a**.

Følg monteringsanvisningen for plattetoppen.

Apparat i høyskap - figur 3

For at apparatet skal kunne utluftes må mellomplatene ha utskårede lufteåpninger.

Når høyskapet i tillegg til elementbakveggene har enda en bakvegg, må denne fjernes.

Apparatet må bygges inn slik at tilbehøret kan tas ut uten problemer.

Innbygging i hjørner – figur 4

For at apparatdøren skal kunne åpnes, må det tas hensyn til målene **C** ved innbygging i hjørner. Målet **D** er avhengig av tykkelsen på elementfronten under håndtaket.

Elektrisk tilkobling

Apparatet er i samsvar med beskyttelsesklasse 1 og må bare kobles til en jordet stikkontakt.

Ved alt monteringsarbeid må apparatet være spenningsløst.

Apparatet skal bare kobles til med den medfølgende tilkoblingsledningen. Sett i tilkoblingsledningen på baksiden av apparatet (klikk!).

Tilkoblingsledning på 3,0 m kan fås hos kundeservice.

Tilkoblingsledningen må bare erstattes av en originalledning som fås hos kundeservice.

Monteringen må ikke gå ut over berøringsbeskyttelsen.

Tilkoblingsledning med jordet støpsele

Apparatet må bare kobles til en forskriftsmessig montert, jordet stikkontakt.

Dersom støpselet ikke er tilgjengelig etter montering, må det installeres en flerpolet skillebryter med en kontaktavstand på minst 3 mm.

Tilkoblingsledning uten jordet støpsel

Apparatet må bare tilkobles av en godkjent fagperson. Vedkommende må følge bestemmelsene fra den lokale elektrisitetsleverandøren.

Det skal inngå en flerpolet skillebryter med minst 3 mm kontaktåpning i installasjonen. Identifiser fase- og nøytral- (null-)leder i stikkkontakten. Apparatet kan bli ødelagt ved feil tilkobling.

Tilkoblingen må skje iht. tilkoblingsskissen. Se typeskiltet for spenning. Lederne i tilkoblingsledningen må kobles til i samsvar med fargekodingen: grønn-gul = jordledning (⊕), blå = (null) nøytralleder, brun = fase (ytterleder).

Kun for Storbritannia og Australia

Koble til med et støpsel på 16 A eller sikre med 16 A.

For Sverige, Finland og Norge

Apparatet kan også systemtilkobles med det medfølgende jordede støpselet. Dette må imidlertid være tilgjengelig etter innbygging. Hvis dette ikke er tilfelle, må det installeres en flerpolet skillebryter med minst 3 mm kontaktavstand.

Festing av apparatet – bilde 5

Obs!

Bruk ikke aluminiumsskruer når du skrur sammen delene. Delene kan bli skadet.

Spalten mellom apparatdøren og sidedelene kan justeres med innstillingsskruene på venstre og høyre side.

1. Skyv apparatet helt inn. Pass på at tilkoblingsledningen ikke knekkes, klemmes fast eller trekkes over skarpe kanter.
2. Innrett apparatet slik at det befinner seg midtstilt. Pass på at det er en luftspalte mellom apparatet og møblene rundt.
3. Tilpass om nødvendig spalten mellom apparatdøren og betjeningspanelet (se "Justere apparatdøren – bilde 6").
4. Åpne apparatdøren litt og skru av platene på høyre og venstre side.
5. Skru apparatet fast til kjøkkenelementet.
6. Åpne apparatdøren litt. Legg på platene og skru dem fast, først oppe, deretter nede.

Glipen mellom arbeidsplaten og apparatet må ikke lukkes av ekstra lister.

På sideveggene til ombyggingsskapet skal det ikke festes noen varmebeskyttelseslister.

Justere apparatdøren (bilde – bilde 6)

Spalten mellom apparatdøren og betjeningspanelet kan justeres med innstillingsskruene på venstre og høyre side.

1. Åpne apparatdøren litt og skru av platene på høyre og venstre side.
2. Lukk apparatdøren. Still inn høyden på apparatdøren med innstillingsskruene på høyre og venstre side. Med klokkeviseren: spalten blir mindre. Mot klokkeviseren: spalten blir større.
3. Åpne apparatdøren litt. Legg på platene og skru dem fast, først oppe, deretter nede.

Utmontering

1. Koble apparatet fra strømmettet.
2. Åpne apparatdøren litt og skru av platene på høyre og venstre side.
3. Løsne festeskruene.
4. Løft apparatet litt opp og trekk det helt ut.

fi

Tårkeitå ohjeita - kuva 1

- Ainoastaan näiden asennusohjeiden mukainen asennus takaa turvallisen käytön. Väärästä asennuksesta johtuvista vahingoista vastaa asentaja.
- Älä nosta laitetta luukun kahvasta laitteen kuljetukseen tai asennuksen yhteydessä.
- Tarkasta laite, kun olet purkanut sen pakkauksesta. Jos laitteessa on kuljetusvaurioita, älä kytke laitetta käyttöön.
- Kalusteiden, joihin laite asennetaan, pitää kestää lämpötilaa 90 °C, vieressä olevien kalusteiden etuosien vähintään lämpötilaa 70 °C.
- Tee kalusteen leikkaustyöt ennen laitteen asentamista. Poista lastut, sähköisten rakenneseosien toimintaan voi tulla häiriöitä.
- Käytä suojakäsineitä, jotta vältät viiltohaavat. Osat, joihin pääset asennuksen aikana käsiksi, voivat olla teräväreunaisia.

- Jos laitteessa on käännettävä ohjauspaneeli, varmista, että ohjauspaneeli ei ulos käännettäessä osu viereisiin kalusteisiin.
- Laitteen liitäntärasian tulee olla viivoitetun pinnan alueella **A** tai asennusalueen ulkopuolella.
- Kiinnitä irralliset kalusteet yleisesti saatavana olevalla kulmalevyllä **B** seinään.
- Kuvien mitat mm.

⚠ Elektronisten implanttien käyttäjät!

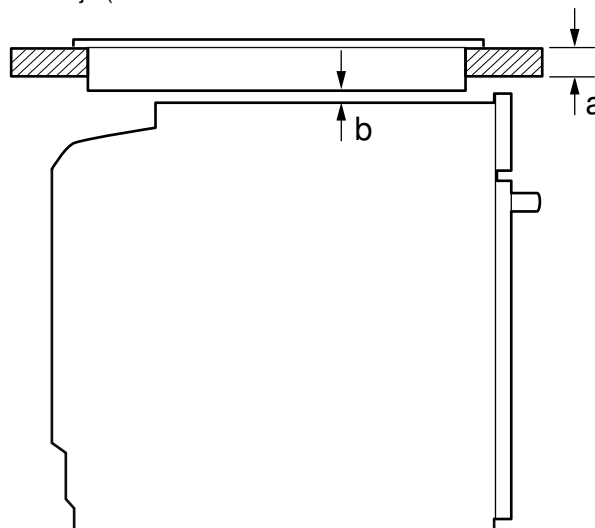
Laitteessa voi olla kestopagneetteja, jotka voivat vaikuttaa elektronisiin implantteihin, esimerkiksi sydämentahdistimiin tai insuliinipumppuihin. Pidä sen tähden asennuksen yhteydessä vähintään 10 cm:n etäisyys elektronisiin implantteihin.

Laite työtason alla - kuva 2

Välipohjassa pitää olla rako laitteen tuuletusta varten.

Kiinnitä työtaso kalusteeseen.

Jos laite asennetaan keittotason alle, on noudatettava seuraavia minimimittoja (tarvittaessa alla oleva rakenne mukaan lukien):



Keittotason tyyppi	a	a	b
	päälle asennettu	samantasoinen asennus	
induktiokeittotaso	37 mm	38 mm	5 mm
Täysipintainen induktiokeittotaso	43 mm	48 mm	5 mm
Kaasukeittotaso	32 mm	42 mm	5 mm
Sähkökeittotaso	22 mm	24 mm	2 mm

Tarvittavan minimietäisyyden **b** takia työtason vähimmäisvahvuus on **a**.

Noudata keittotason asennusohjetta.

Laite korkeassa kaapissa - kuva 3

Välipohjassa pitää olla rako laitteen tuuletusta varten.

Jos korkeassa kaapissa on elementti-takaseinien lisäksi toinen takaseinä, se on poistettava.

Asenna laite vain niin korkealle, että varusteet saa otettua helposti ulos.

Asennus kulmaan kuva 4

Jotta laitteen luukku saadaan avattua, ota kulmaan asentaessasi huomioon mitat **C**. Mitta **D** riippuu kalusteen etuosan paksuudesta kahvan alapuolella.

Laitteen liittäminen

Laitteen suojaluokka on 1, ja sen käyttö on sallittu vain maadoitusliitäntän kanssa.

Laitteessa ei saa olla jännitettä asennustöitä tehtäessä.

Laitteen saa liittää vain mukana toimitetun liitäntäjohdon kanssa. Kytke liitäntäjohto laitteen takasivulle (klik!).

3,0 metrin liitäntäjohto on saatavana huoltopalvelusta.

Liitäntäjohdon saa vaihtaa vain alkuperäiseen liitäntäjohtoon, joka on saatavana huoltopalvelusta.

Asennuksen pitää taata kosketussuoja.

Liitäntäjohto, jossa maadoitettu pistoke

Laitteen saa liittää ainoastaan määräystenmukaisesti asennettuun maadoitettuun pistorasiaan.

Jos pistokkeeseen ei pääse asennuksen jälkeen enää käsiksi, asennukseen tarvitaan jokuapainen katkaisin, jonka koskettimien avautumisväli on vähintään 3 mm.

Liitäntäjohto, jossa ei maadoitettua pistoketta

Laitteen saa liittää vain valtuutettu asentaja. Asentajan on noudatettava paikallisen sähkönjakelijan määräyksiä.

Asennukseen tarvitaan jokuapainen katkaisin, jonka koskettimien avautumisväli on vähintään 3 mm. Yksilöi vaihe- ja nollajohto liitäntärasiasa. Virheellinen liitäntä voi vaurioittaa laitetta.

Liitä vain liitäntäkuvan mukaan. Jännite, ks. tyyppikilpi. Liitä verkkoliitäntäjohdon johtimet värikoodien mukaan: vihreä-keltainen = suojajohdin (⊕), sininen = (nolla) nollajohdin, ruskea = vaihe (vaihejohdin).

Vain Britannia ja Australia

Liitä vähintään 16 A:n pistokkeen kanssa tai käytä 16 A:n sulaketta.

Vain Ruotsi, Suomi ja Norja

Laitte voidaan liittää myös mukana toimitetulla suojakosketinpistokkeella. Tähän pitää päästä käsiksi asennuksen jälkeen. Jos tämä ei ole mahdollista, asennukseen tarvitaan jokuapainen katkaisin, jonka koskettimien avautumisväli on vähintään 3 mm.

Laitteen kiinnittäminen - kuva 5

Huomio!

Älä käytä listojen kiinnittämiseen akkuruuvinväännintä. Listat voivat vaurioitua.

Laitteen luukun ja sivulla olevien listojen välistä rakoa voidaan säätää vasemmalla ja oikealla olevien säätöruuvien avulla.

1. Työnnä laite kokonaan paikalleen. Varmista, että liitäntäjohto ei jää puristuksiin tai kulje terävien kulmien yli.
2. Kohdista laite keskelle.
Laitteen ja viereisten keittiökalusteiden etuosien välissä pitää olla ilmarako.
3. Muuta tarvittaessa laitteen luukun ja ohjauspaneelin välistä rakoa (ks. "Laitteen luukun säätäminen - kuva 6").
4. Avaa laitteen luukua hiukan ja ruuvaa vasemmalla ja oikealla olevat listat irti.
5. Kiinnitä laite ruuveilla kalusteeseen.
6. Avaa laitteen luukua hiukan. Aseta listat paikoilleen ja kiinnitä taas ruuveilla ensin ylhäältä, sitten alhaalta.

Työtason ja laitteen välistä rakoa ei saa sulkea lisälistoilla.

Kaapin sivuseiniin ei saa asentaa lämpösuojalistoja.

Laitteen luukun säätäminen (kuva- kuva 6)

Laitteen luukun ja ohjauspaneelin välistä rakoa voidaan säätää vasemmalla ja oikealla olevien säätöruuvien avulla.

1. Avaa laitteen luukua hiukan ja ruuvaa vasemmalla ja oikealla olevat listat irti.
2. Sulje laitteen luukku. Säädä laitteen luukun korkeutta vasemmalla ja oikealla olevien säätöruuvien avulla.
Myötöpäivään: raon pienentäminen
Vastapäivään: raon suurentaminen
3. Avaa laitteen luukua hiukan. Aseta listat paikoilleen ja kiinnitä taas ruuveilla ensin ylhäältä, sitten alhaalta.

Irrutus

1. Poista laitteesta jännite.
2. Avaa laitteen luukua hiukan ja ruuvaa vasemmalla ja oikealla olevat listat irti.
3. Irrota kiinnitysruuvit.
4. Nosta laitetta kevyesti ja vedä kokonaan ulos.

es

Advertencias importantes: figura 1

- Solo un montaje profesional siguiendo estas instrucciones de montaje garantiza un uso seguro. En caso de daños debido a un montaje erróneo, la responsabilidad será del instalador.
- No utilizar el tirador de la puerta para transportar o instalar el aparato.
- Comprobar el aparato al sacarlo de su embalaje. El aparato no debe conectarse en caso de haber sufrido daños durante el transporte.

- Los muebles donde se aloja el aparato deben poder resistir una temperatura de hasta 90 °C, y la parte frontal de los muebles adyacentes, hasta 70 °C.
- Llevar a cabo los trabajos de recorte en el mueble antes de colocar el aparato. Retirar las virutas; de lo contrario podrían afectar al funcionamiento de los componentes eléctricos.
- Llevar guantes protectores para evitar cortes. Las piezas que estén accesibles durante el montaje pueden tener los bordes afilados.
- En los aparatos en los que la parte frontal del interruptor sea oscilante evitar que dicha parte colisione con los muebles contiguos al extraerlo.
- La caja de conexión del aparato debe quedar dentro de la zona de la superficie sombreada **A** o fuera del espacio de montaje.
- Fijar a la pared los muebles que no estén fijados con una escuadra estándar **B**.
- Las medidas de las figuras se indican en mm.

⚠ ¡Personas con implantes electrónicos!

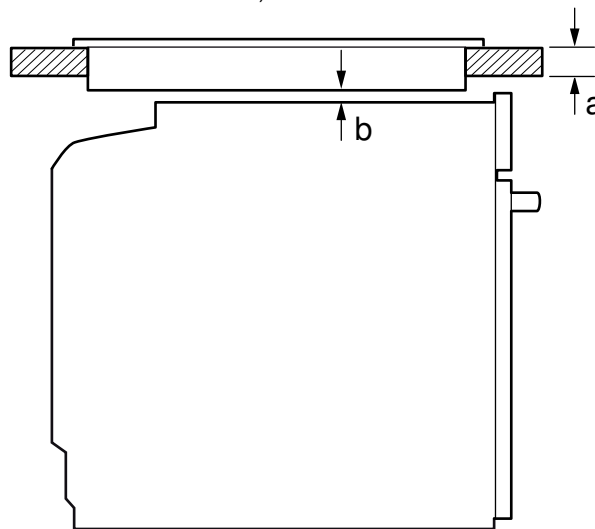
El aparato puede contener imanes permanentes, los cuales pueden repercutir en el correcto funcionamiento de implantes electrónicos, como marcapasos o bombas de insulina. Por ello, durante el montaje es necesario mantener una distancia mínima de 10 cm respecto a implantes electrónicos.

Aparato debajo de la placa de cocción: figura 2

Para poder ventilar el aparato, el piso separador debe contar con una ranura de ventilación.

Fijar la encimera sobre el mueble de montaje.

Si el aparato se monta debajo de una placa de cocción, deben respetarse las siguientes medidas mínimas (en caso necesario, incluida la estructura inferior):



Tipo de placa	a	a	b
	encastrado	a ras de la superficie	
Placa de inducción	37 mm	38 mm	5 mm
Placa de inducción	43 mm	48 mm	5 mm
Placa de inducción			
Placa de cocción de gas	32 mm	42 mm	5 mm
Placa de cocción eléctrica	22 mm	24 mm	2 mm

En función de las medidas mínimas requeridas **b** se determina la capacidad mínima de la encimera **a**.

Tener en cuenta las instrucciones de montaje de la placa de cocción.

Aparato en un armario en alto, figura 3

Para poder ventilar el aparato, el piso separador debe contar con una ranura de ventilación.

Cuando el armario en alto cuenta con otra placa posterior adicional, al margen de las placas posteriores, esta debe retirarse. No montar el aparato demasiado alto a fin de poder retirar los accesorios sin problemas.

Montaje en esquina: figura 4

Para que sea posible abrir la puerta del aparato, observar una distancia **C** en el montaje en esquina. La medida **D** depende del grosor del frontal del mueble bajo el tirador.

Conexión del aparato a la red eléctrica

El aparato pertenece a la clase de protección 1 y solo puede utilizarse conectado a una conexión con conductor de toma a tierra.

El aparato debe estar sin tensión para poder realizar los trabajos de montaje.

El aparato solo puede conectarse con el cable de conexión suministrado. Conectar el cable de conexión en la parte posterior del aparato (debe oírse un clic).

Puede adquirirse un cable de conexión de 3,0 m a través del Servicio de Asistencia Técnica.

El cable de conexión solo puede ser sustituido por un cable original, que puede solicitarse a través del Servicio de Asistencia Técnica.

La protección contra contacto accidental debe garantizarse mediante el montaje.

Cable de conexión con enchufe con toma de tierra

El aparato solo podrá conectarse a una toma de corriente de instalación reglamentaria y provista de toma a tierra.

Si una vez realizado el montaje, el enchufe no está suficientemente cerca, la instalación debe contar con un dispositivo de separación omnipolar con una distancia de contacto mínima de 3 mm.

Cable de conexión sin enchufe con toma de tierra

La conexión del aparato debe realizarse exclusivamente por un técnico especialista autorizado. Para el técnico, tienen validez las disposiciones y normativas legales del suministrador de energía eléctrica regional.

Para la instalación se necesita un dispositivo de separación omnipolar con una abertura de contacto de como mínimo 3 mm. Identificar el conductor de fases y el conductor neutro ("cero") de la caja de conexión. El aparato puede resultar dañado si no se conecta de forma adecuada.

Conectar siempre según el esquema de conexión. Consultar la tensión en la etiqueta de características. Conectar los conductores del cable de conexión a la red de acuerdo con la codificación por colores: verde-amarillo = toma a tierra, azul = (cero) conductor neutro, marrón = fase (conductor exterior).

Solo para el Reino Unido y Australia

No conectar con un enchufe de 16 A o proteger con 16 A.

Solo para Suecia, Finlandia y Noruega

El aparato también puede conectarse al sistema de toma de tierra mediante el conector suministrado. Este conector debe quedar accesible una vez finalizado el montaje. Si no es así, deberá instalarse de nuevo un dispositivo de separación omnipolar con una abertura de contacto de como mínimo 3 mm.

Fijar el aparato: figura 5

¡Atención!

No usar destornillador eléctrico para fijar las molduras. Las molduras pueden resultar dañadas.

La separación entre la puerta del aparato y las molduras laterales se puede ajustar a derecha e izquierda con el tornillo de ajuste.

1. Introducir completamente el aparato. No doblar, aprisionar ni pasar por bordes afilados el cable de conexión.
2. Centrar el aparato.
Entre el aparato y los frontales de los muebles limítrofes debe dejarse una separación para la ventilación.
3. En caso necesario, la separación entre la puerta del aparato y el cuadro de mandos se puede ajustar (véase "Nivelación de la puerta del aparato: figura 6").
4. Abrir ligeramente la puerta del aparato y desatornillar las molduras por la izquierda y la derecha.
5. Atornillar el aparato al mueble.
6. Abrir ligeramente la puerta del aparato. Montar las molduras y volverlas a atornillar, primero la moldura de arriba y después la de abajo.

El espacio entre la encimera y el aparato no debe obstruirse con listones suplementarios.

En las paredes laterales del armario desmontable no se pueden montar listones térmicos.

Nivelación de la puerta del aparato (Fig. figura 6)

La separación entre la puerta del aparato y el cuadro de mandos se puede ajustar a derecha e izquierda con el tornillo de ajuste.

1. Abrir ligeramente la puerta del aparato y desatornillar las molduras a izquierda y derecha.
2. Cerrar la puerta del aparato. Ajustar a derecha e izquierda la altura de la puerta del aparato con el tornillo de ajuste.
En el sentido de las agujas del reloj: reducir la separación
En sentido contrario al de las agujas del reloj: aumentar la separación
3. Abrir ligeramente la puerta del aparato. Montar las molduras y volverlas a atornillar, primero la moldura de arriba y después la de abajo.

Desmontaje

1. Desconectar el aparato de la corriente.
2. Abrir ligeramente la puerta del aparato y desatornillar las molduras a izquierda y derecha.
3. Aflojar los tornillos de ajuste.
4. Levantar ligeramente el aparato y extraerlo por completo.

pt

Indicações importantes - figura 1

- Apenas uma montagem profissional de acordo com estas instruções de montagem garante uma utilização em segurança. Os danos causados por uma montagem inadequada são da responsabilidade do instalador.
- Não utilize o puxador da porta para transportar ou montar o aparelho.
- Examine o aparelho depois de o desembalar. Se forem detetados danos de transporte, não ligue o aparelho.
- Os móveis de encastrar têm de ser resistentes a temperaturas até 90 °C e as frentes dos móveis adjacentes até 70 °C.
- Realize os trabalhos de abertura no móvel antes da colocação do aparelho. Remova as aparas, pois podem prejudicar o funcionamento dos componentes elétricos.
- Para evitar ferimentos por corte devem ser utilizadas luvas de proteção. As peças que ficam acessíveis durante a montagem podem ter arestas afiadas.
- Nos aparelhos com painel de comando frontal de abrir, certifique-se de que o painel de comando não colide com os móveis adjacentes ao abrir.
- A tomada do aparelho deverá situar-se na zona sombreada **A** ou fora do espaço de instalação.
- Fixe os móveis soltos à parede com um esquadro disponível no comércio **B**.
- Medidas indicadas nas figuras em mm.

⚠ Portadores de implantes eletrónicos!

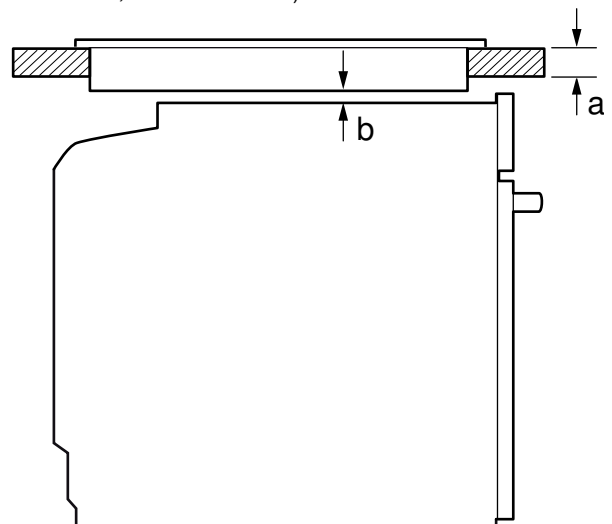
O aparelho pode conter ímanes permanentes que podem afetar implantes eletrónicos, por exemplo, pacemakers ou bombas de insulina. Por isso, durante a montagem deve respeitar-se uma distância mínima de 10 cm em relação aos implantes eletrónicos.

Aparelho sob a bancada - figura 2

Para a ventilação do aparelho, o fundo intermédio deve apresentar uma abertura de ventilação.

Fixar a bancada no móvel para encastrar.

Se o aparelho for montado por baixo de uma placa de cozinhar, é necessário respeitar as seguintes medidas mínimas (inclui, eventualmente, a infraestrutura):



Tipo de placa de co- a zinhar saliente	a	b
Placa de cozinhar por indução	37 mm	38 mm
Placa de cozinhar por indução de superfície integral Induktionskochfeld	43 mm	48 mm
Placa de cozinhar a gás	32 mm	42 mm
Placa de cozinhar elétrica	22 mm	24 mm

Com base na distância mínima necessária **b** resulta a espessura mínima da bancada **a**.

Respeite as instruções de montagem da placa de cozinhar.

Aparelho no armário vertical - figura 3

Para a ventilação do aparelho, os fundos intermédios devem apresentar uma abertura de ventilação.

Se o armário vertical tiver uma parede traseira para além das paredes traseiras do elemento, ela deve ser removida.

Montar o aparelho a uma altura máxima que permita retirar os acessórios sem problemas.

Instalação de canto figura 4

De modo a conseguir abrir a porta do aparelho, respeite a medida **C** aquando da instalação de canto. A medida **D** depende da espessura da frente do móvel, por baixo do puxador.

Ligar o aparelho

O aparelho corresponde à classe de proteção 1 e só pode ser colocado em funcionamento através de uma ligação com condutor de proteção.

O aparelho tem de estar desligado da corrente durante a realização de qualquer trabalho de montagem.

O aparelho só pode ser ligado com o cabo de ligação fornecido. Introduza o cabo de ligação na parte de trás do aparelho (clic!).

No Serviço de Assistência Técnica, poderá adquirir um cabo de ligação de 3,0m.

O cabo de ligação apenas pode ser substituído por um cabo original, disponível no Serviço de Assistência Técnica.

A proteção contra contato acidental deve ficar assegurada na montagem.

Cabo de ligação com ficha com contacto de segurança

O aparelho deve ser ligado apenas a uma tomada com contacto de segurança instalada em conformidade com as normas.

Se a ficha não ficar acessível após a montagem, a instalação deve estar provida de um dispositivo seccionador omnipolar com uma distância de contacto mínima de 3 mm.

Cabo de ligação sem ficha com contacto de segurança

O aparelho só pode ser ligado por um técnico autorizado. São aplicáveis as normas do fornecedor de electricidade regional.

A instalação deve ter um dispositivo de corte omnipolar, com uma distância de contacto de, pelo menos, 3 mm. Identificar os condutores de fase e neutro da tomada de ligação. Uma ligação errada pode danificar o aparelho.

Respeitar sempre o esquema de ligações. Consulte a tensão na placa de características. Ligar os condutores do cabo de alimentação de acordo com a codificação de cores: verde/amarelo = condutor de protecção ⊕, azul = (zero) condutor neutro, castanho = fase (condutor externo).

Apenas para GB e Austrália

Use uma ficha de, pelo menos, 16 A ou um fusível de 16 A.

Apenas para a Suécia, Finlândia e Noruega

O aparelho também pode ser ligado ao sistema de contacto de protecção através da ficha que é fornecida juntamente com o aparelho. Esta tem de ficar acessível após a montagem. Caso contrário, tem de estar novamente disponível no lado da instalação um dispositivo de corte geral omnipolar com uma distância de contacto mínima de 3 mm.

Fixar o aparelho - figura 5

Atenção!

Não utilize uma aparafusadora elétrica para fixar os painéis. Os painéis podem ficar danificados.

A fenda entre a porta do aparelho e os painéis laterais pode ser ajustada através dos parafusos de regulação à esquerda e à direita.

1. Insira o aparelho por completo. Durante o procedimento, não dobre, não entale nem passe o cabo de ligação por arestas vivas.
2. Alinhe o aparelho ao centro.
É necessário deixar um espaço entre o aparelho e as frentes dos móveis adjacentes para ventilação.
3. Se necessário, adapte a fenda entre a porta do aparelho e o painel de comandos (veja "Alinhar a porta do aparelho - figura 6").
4. Abra um pouco a porta do aparelho e desaparafuse os painéis esquerdo e direito.
5. Aparafuse o aparelho ao móvel.
6. Abra um pouco a porta do aparelho. Coloque os painéis e aparafuse-os, primeiro em cima e depois em baixo.
O espaço entre a bancada e o aparelho não pode ser vedado com réguas adicionais.
Nas paredes laterais do armário desmontável não podem ser colocadas réguas de proteção térmica.

Alinhar a porta do aparelho (Fig.- figura 6)

A fenda entre a porta do aparelho e o painel de comandos pode ser ajustada através dos parafusos de regulação à esquerda e à direita.

1. Abra um pouco a porta do aparelho e desaparafuse os painéis esquerdo e direito.
2. Feche a porta do aparelho. Ajuste a altura da porta do aparelho com os parafusos de regulação à esquerda e à direita.
No sentido dos ponteiros do relógio: reduzir a fenda
No sentido contrário dos ponteiros do relógio: aumentar a fenda
3. Abra um pouco a porta do aparelho. Coloque os painéis e aparafuse-os, primeiro em cima e depois em baixo.

Desmontagem

1. Desligue o aparelho da corrente.
2. Abra um pouco a porta do aparelho e desaparafuse os painéis esquerdo e direito.
3. Desaperte os parafusos de fixação.
4. Levante ligeiramente o aparelho e retire-o completamente para fora.

el

Σημαντικές υποδείξεις - Εικόνα 1

- Μόνο η σωστή εγκατάσταση, σύμφωνα μ' αυτές τις οδηγίες συναρμολόγησης, εγγυάται την ασφαλή λειτουργία. Σε περίπτωση που δημιουργηθούν ζημιές από λάθος εγκατάσταση, την ευθύνη φέρει ο εγκαταστάτης.
- Μη χρησιμοποιείτε τη λαβή της πόρτας για τη μεταφορά ή την τοποθέτηση της συσκευής.
- Μετά την αφαίρεση από τη συσκευασία, ελέγξτε τη συσκευή. Σε περίπτωση ζημιάς κατά τη μεταφορά μην την συνδέσετε.
- Τα εντοιχιζόμενα ντουλάπια πρέπει να είναι ανθεκτικά στη θερμοκρασία μέχρι τους 90°C, οι δε γειτονικές προσόψεις των ντουλαπιών μέχρι 70°C.
- Πραγματοποιήστε τις εργασίες κοπής των ανοιγμάτων στο ντουλάπι πριν την τοποθέτηση της συσκευής. Απομακρύνετε τα απόβλητα (πριονίδια, γρέζια), η λειτουργία των ηλεκτρικών εξαρτημάτων μπορεί να επηρεαστεί αρνητικά.
- Για την αποφυγή τραυματισμών φοράτε γάντια προστασίας. Εξαρτήματα, τα οποία κατά τη διάρκεια της συναρμολόγησης είναι προσπτά, μπορεί να είναι κοφτερά.
- Στις συσκευές με στρεφόμενη κονσόλα διακοπών προσέξτε, να μη συγκρούεται η κονσόλα διακοπών κατά την περιστροφή της με τα γειτονικά ντουλάπια.
- Το κουτί σύνδεσης των συσκευών πρέπει να βρίσκεται στην περιοχή της γραμμοσκιασμένης επιφάνειας **A** ή έξω από το χώρο τοποθέτησης.
- Στερεώστε τα μη στερεωμένα ντουλάπια με μια γωνία του εμπορίου **B** στον τοίχο.
- Διαστάσεις των εικόνων σε mm.

⚠ Φορείς ηλεκτρονικών στοιχείων εμφύτευσης!

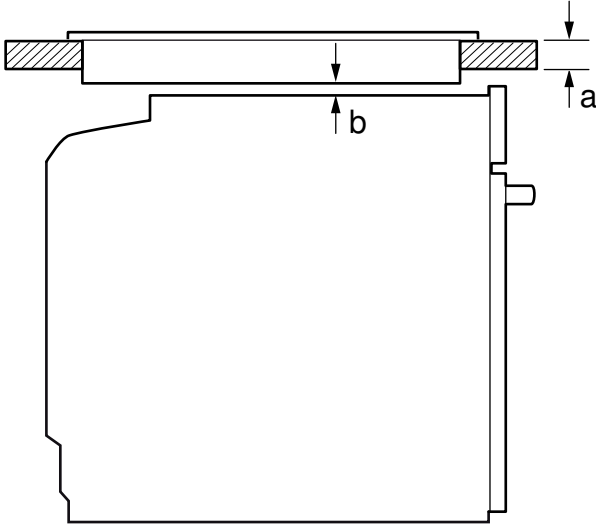
Η συσκευή μπορεί να περιέχει μόνιμους μαγνήτες, οι οποίοι μπορούν να επηρεάσουν αρνητικά τα ηλεκτρονικά στοιχεία εμφύτευσης, π.χ. βηματοδότες καρδιάς ή αντλίες ινσουλίνης. Γι' αυτό κατά τη συναρμολόγηση τηρήστε μια ελάχιστη απόσταση 10 cm από τα ηλεκτρονικά στοιχεία εμφύτευσης.

Συσκευή κάτω από τον πάγκο εργασίας - Εικ. 2

Για τον αερισμό της συσκευής πρέπει ο ενδιάμεσος πάτος να έχει ένα άνοιγμα εξαερισμού.

Στερεώστε τον πάγκο εργασίας πάνω στα εντοιχιζόμενα ντουλάπια.

Εάν η συσκευή τοποθετηθεί κάτω από μια βάση εστιών, πρέπει να τηρηθούν οι ακόλουθες ελάχιστες διαστάσεις (ενδεχομένως συμπεριλαμβανομένης της υποκατασκευής):



Είδος βάσης εστιών	a	a	b
	από πάνω	ισόπεδα με την επιφάνεια	
Επαγωγική βάση εστιών	37 mm	38 mm	5 mm
Επαγωγική βάση εστιών συνολικής επιφάνειας Induktionskochfeld	43 mm	48 mm	5 mm
Βάση εστιών αερίου	32 mm	42 mm	5 mm
Ηλεκτρική βάση εστιών	22 mm	24 mm	2 mm

Λόγω της απαραίτητης ελάχιστης απόστασης **b** προκύπτει το ελάχιστο πάχος του πάγκου εργασίας **a**.

Προσέξτε τις οδηγίες συναρμολόγησης της βάσης εστιών.

Συσκευή σε ψηλό ντουλάπι - Εικ. 3

Για τον αερισμό της συσκευής πρέπει οι ενδιάμεσοι πάτοι να έχουν ένα άνοιγμα εξαερισμού.

Όταν το ψηλό ντουλάπι έχει πρόσθετα στα πίσω τοιχώματα των ξεχωριστών στοιχείων ένα επιπλέον πίσω τοίχωμα, πρέπει αυτό να αφαιρεθεί.

Τοποθετήστε τη συσκευή μόνο τόσο ψηλά, ώστε να μπορούν να απομακρύνονται τα εξαρτήματα χωρίς πρόβλημα.

Τοποθέτηση σε γωνία Εικ. 4

Για να μπορεί να ανοίξει η πόρτα της συσκευής, κατά την τοποθέτηση σε γωνία λάβετε υπόψη τις διαστάσεις **C**. Η διάσταση **D** εξαρτάται από το πάχος της πρόσοψης του ντουλαπιού κάτω από τη λαβή.

Σύνδεση της συσκευής

Η συσκευή ανταποκρίνεται στην κατηγορία προστασίας 1 και επιτρέπεται να λειτουργεί μόνο με σύνδεση αγωγού προστασίας (γείωση).

Σε όλες τις εργασίες συναρμολόγησης πρέπει η συσκευή να βρίσκεται εκτός τάσης.

Η συσκευή επιτρέπεται να συνδεθεί μόνο με το συνημμένο καλώδιο σύνδεσης. Συνδέστε το καλώδιο σύνδεσης στην πίσω πλευρά της συσκευής (κλικ!).

Ένα καλώδιο σύνδεσης 3,0 m είναι διαθέσιμο στην υπηρεσία τεχνικής εξυπηρέτησης πελατών.

Το καλώδιο σύνδεσης επιτρέπεται να αντικατασταθεί μόνο με ένα γνήσιο καλώδιο, διαθέσιμο μέσω της υπηρεσίας τεχνικής εξυπηρέτησης πελατών.

Η προστασία επαφής πρέπει να εξασφαλίζεται με την τοποθέτηση.

Καλώδιο σύνδεσης με ρευματολήπτη (φικ) σούκο

Η συσκευή επιτρέπεται να συνδεθεί μόνο σε μια πρίζα σούκο που είναι εγκατεστημένη σύμφωνα με τους κανονισμούς.

Εάν το φικ μετά την τοποθέτηση δεν είναι πλέον προσιτό, πρέπει από την πλευρά της εγκατάστασης να υπάρχει μια διάταξη διακοπής όλων των πόλων με μια ελάχιστη απόσταση επαφής 3 mm.

Καλώδιο σύνδεσης χωρίς ρευματολήπτη (φικ) σούκο

Μόνο ένας αδειούχος εγκαταστάτης επιτρέπεται να συνδέσει τη συσκευή. Για αυτόν ισχύουν οι κανονισμοί της τοπικής διανομής ρεύματος.

Στην εγκατάσταση πρέπει να υπάρχει μια διάταξη διακοπής όλων των πόλων με ένα διάκενο επαφής το λιγότερο 3 mm. Εξακριβώστε τους αγωγούς των φάσεων και τον ουδέτερο αγωγό ("μηδέν") στο κουτί σύνδεσης. Σε περίπτωση εσφαλμένης σύνδεσης μπορεί η συσκευή να υποστεί ζημιά.

Συνδέστε τη συσκευή μόνο σύμφωνα με το σχέδιο σύνδεσης. Για την τάση βλέπε στην πινακίδα τύπου. Συνδέστε τους κλώνους του καλωδίου σύνδεσης στο δίκτυο του ρεύματος σύμφωνα με τα αντίστοιχα χρώματα: Πράσινο-κίτρινο = Αγωγός προστασίας (γείωση) ⊕, Μπλε = (μηδέν) Ουδέτερος αγωγός, Καφέ = Φάση (εξωτερικός αγωγός).

Μόνο Μεγάλη Βρετανία και Αυστραλία

Συνδέστε τη συσκευή με ένα ρευματολήπτη (φικ) 16 A ή αφαιρέστε την με 16 A.

Μόνο Σουηδία, Φιλανδία και Νορβηγία

Η συσκευή μπορεί να συνδεθεί επίσης με το συνημμένο ρευματολήπτη (φικ) με μια πρίζα σούκο. Αυτή η πρίζα πρέπει μετά την τοποθέτηση να είναι προσιτή. Όταν αυτό δε συμβαίνει, πρέπει από την πλευρά της εγκατάστασης να τοποθετηθεί ξανά μια διάταξη διακοπής όλων των πόλων με διάκενο επαφής το λιγότερο 3 mm.

Στερέωση της συσκευής Εικ. 5

Προσοχή!

Για την στερέωση της κονσόλας χειρισμού μη χρησιμοποιήσετε κανένα κατσαβίδι μπαταρίας. Τα καλύμματα μπορεί να υποστούν ζημιές.

Η σχισμή μεταξύ της πόρτας της συσκευής και των πλευρικών λωρίδων κάλυψης μπορεί να προσαρμοστεί με τις βίδες ρύθμισης αριστερά και δεξιά.

1. Σπρώξτε τη συσκευή εντελώς μέσα. Σε αυτή την περίπτωση μην τσακίσετε, μην μαγκώσετε ή μην περάσετε το καλώδιο σύνδεσης πάνω από κοφτερές ακμές.

2. Κεντράρετε τη συσκευή.

Μεταξύ της συσκευής και των γειτονικών προσόψεων των ντουλαπιών είναι απαραίτητο να υπάρχει ένα κενό.

3. Σε περίπτωση που χρειάζεται προσαρμόστε τη σχισμή μεταξύ της πόρτας της συσκευής και της κονσόλας χειρισμού (βλέπε "Ευθυγράμμιση της πόρτας της συσκευής - Εικ. 6").

4. Ανοίξτε λίγο την πόρτα της συσκευής και ξεβιδώστε τις λωρίδες κάλυψης αριστερά και δεξιά.

5. Βιδώστε τη συσκευή στο ντουλάπι.

6. Ανοίξτε λίγο την πόρτα της συσκευής. Τοποθετήστε τις λωρίδες κάλυψης και βιδώστε τις ξανά καλά πρώτα επάνω, μετά κάτω.

Η σχισμή μεταξύ του πάγκου εργασίας και της συσκευής δεν επιτρέπεται να καλυφθεί από πρόσθετα πηχάκια.

Στα πλευρικά τοιχώματα του ντουλαπιού εντοιχισμού δεν επιτρέπεται να τοποθετηθούν πηχάκια θερμοπροστασίας.

Ευθυγράμμιση της πόρτας της συσκευής (Εικ.- Εικ. 6)

Η σχισμή μεταξύ της πόρτας της συσκευής και της κονσόλας χειρισμού μπορεί να προσαρμοστεί με τις βίδες ρύθμισης αριστερά και δεξιά.

1. Ανοίξτε λίγο την πόρτα της συσκευής και ξεβιδώστε τις λωρίδες κάλυψης αριστερά και δεξιά.

2. Κλείστε την πόρτα της συσκευής. Ρυθμίστε το ύψος της πόρτας της συσκευής με τις βίδες ρύθμισης αριστερά και δεξιά.

Προς τη φορά των δεικτών του ρολογιού: Ελάττωση της σχισμής. Ενάντια στη φορά των δεικτών του ρολογιού: Αύξηση της σχισμής.

3. Ανοίξτε λίγο την πόρτα της συσκευής. Τοποθετήστε τις λωρίδες κάλυψης και βιδώστε τις ξανά καλά πρώτα επάνω, μετά κάτω.

Αφαίρεση

1. Θέστε τη συσκευή εκτός τάσης.

2. Ανοίξτε λίγο την πόρτα της συσκευής και ξεβιδώστε τις λωρίδες κάλυψης αριστερά και δεξιά.

3. Λύστε τις βίδες στερέωσης.

4. Ανασηκώστε ελαφρά τη συσκευή και τραβήξτε την εντελώς έξω.

Ważne wskazówki - rys. 1

- Wyłącznie prawidłowy montaż, wykonany zgodnie z instrukcją montażu, gwarantuje bezpieczne użytkowanie urządzenia. Za szkody powstałe w wyniku niewłaściwego montażu odpowiada monter.
- Nie używać uchwytu drzwi do przenoszenia ani do montażu urządzenia.
- Po rozpakowaniu należy sprawdzić stan urządzenia. Nie podłączać, jeśli urządzenie zostało uszkodzone podczas transportu.
- Meble do zabudowy muszą być odporne na temperaturę do 90°C, a przylegające do urządzenia fronty mebli do 70°C.
- Meble należy docinać przed wstawieniem urządzenia. Usunąć wióry, ponieważ mogą one zakłócać funkcjonowanie elementów elektrycznych.
- Należy nosić rękawice ochronne, chroniące przed skażeniem. Elementy, które są dostępne podczas montażu, mogą mieć ostre krawędzie.
- W przypadku urządzeń z ruchomym panelem obsługi zwrócić uwagę na to, aby panel obsługi podczas wysuwania nie kolidował z przylegającymi do urządzenia meblami.
- Gniazdo przyłączeniowe urządzenia musi znajdować się w zakreślonym obszarze **A** lub poza obszarem zabudowy.
- Meble, które nie są przymocowane, należy przytwierdzić do ściany przy pomocy kątownika **B**.
- Wymiary na rysunkach podane są w mm.

⚠ Użytkownicy implantów elektronicznych!

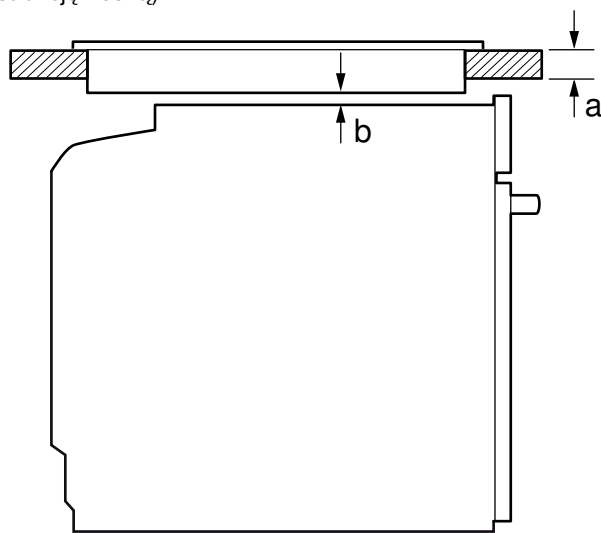
Urządzenie może zawierać magnesy trwałe, które mogą mieć wpływ na działanie implantów elektronicznych, np. rozruszników serca lub pomp insulinowych. Dlatego podczas montażu należy zachować odległość co najmniej 10 cm od implantów elektronicznych.

Urządzenie pod blatem roboczym - rys. 2

W celu zapewnienia wentylacji urządzenia w płycie przegradzającej musi być otwór wentylacyjny.

Przymocować blat roboczy do mebli.

W przypadku montażu urządzenia pod płytą grzewczą należy uwzględnić poniższe wymiary minimalne (w tym ewentualną konstrukcję nośną):



Rodzaj płyty grzewczej	a nakładana na blat	a montowana na równi z po- wierzchnią blatu	b
Indukcyjna płyta grzewcza	37 mm	38 mm	5 mm
Pełnopowierzchniowa płyta indukcyjna	43 mm	48 mm	5 mm
Gazowa płyta grzewcza	32 mm	42 mm	5 mm
Elektryczna płyta grzewcza	22 mm	24 mm	2 mm

Na podstawie wymaganej wartości minimalnego odstępu **b** określana jest minimalna grubość blatu roboczego **a**.

Przestrzegać instrukcji montażu płyty grzewczej.

Urządzenie w szafce wysokiej - rys. 3

W celu zapewnienia wentylacji urządzenia w płytach przegradzających musi być otwór wentylacyjny.

Jeżeli szafka wysoka posiada oprócz tylnych ścianek modułowych dodatkową ściankę tylną, musi ona znajdować się w odpowiedniej odległości.

Urządzenie należy zamontować na takiej wysokości, aby możliwe było swobodne wyjmowanie wyposażenia.

Montaż narożny - rys. 4

Aby w przypadku montażu narożnego możliwe było otworzenie drzwiczek urządzenia, należy uwzględnić wymiar **C**. Wymiar **D** zależy od grubości frontu mebli pod uchwytem.

Podłączanie urządzenia

Urządzenie odpowiada klasie ochrony 1 i może być użytkowane wyłącznie, jeśli jest podłączone do przewodu uziemiającego.

Podczas wszystkich prac montażowych należy wyłączyć zasilanie urządzenia.

Urządzenie można podłączyć do sieci wyłącznie za pomocą dostarczonego przewodu przyłączeniowego. Podłączyć przewód przyłączeniowy z tyłu urządzenia (klik!).

Przewód przyłączeniowy o długości 3,0 m można nabyć w serwisie.

Przewód przyłączeniowy można wymienić wyłącznie na przewód oryginalny, który można nabyć w serwisie.

Montaż musi zapewnić ochronę przed niezamierzonym dotknięciem.

Przewód przyłączeniowy z wtyczką z uziemieniem

Urządzenie można podłączyć wyłącznie do gniazda z uziemieniem, zainstalowanego zgodnie z przepisami.

Jeśli po zabudowaniu nie będzie dostępu do wtyczki, wówczas w instalacji elektrycznej musi znajdować wielobiegunowy rozłącznik od sieci elektrycznej z rozwarciem styków wynoszącym minimum 3 mm.

Przewód przyłączeniowy bez wtyczki z uziemieniem

Urządzenie może podłączyć wyłącznie specjalista z odpowiednimi uprawnieniami elektrycznymi. Obowiązują go zalecenia lokalnego dostawcy prądu.

Instalacja musi być wyposażona w wielobiegunowy rozłącznik od sieci elektrycznej z rozwarciem styków co najmniej 3 mm. Należy zidentyfikować przewód fazowy i zerowy w gnieździe przyłączeniowym. Niewłaściwe podłączenie może doprowadzić do uszkodzenia urządzenia.

Podłączać wyłącznie według schematu podłączenia. Napięcie, patrz tabliczka znamionowa. Żyły przewodu przyłączeniowego podłączać zgodnie z oznaczeniem kolorów: zielono-żółty = przewód uziemiający ⊕, niebieski = przewód zerowy, brązowy = przewód fazowy (przewód zewnętrzny).

Dotyczy tylko Wielkiej Brytanii i Australii:

Podłączyć co najmniej za pomocą wtyczki 16 A lub zastosować bezpiecznik 16 A.

Dotyczy tylko Szwecji, Finlandii i Norwegii

Urządzenie można również podłączyć za pomocą dostarczonej wtyczki z uziemieniem. Po zamontowaniu urządzenia musi się ona znajdować w dostępnym miejscu. W przeciwnym razie do instalacji konieczny jest wielobiegunowy rozłącznik od sieci elektrycznej z rozwarciem styków minimum 3 mm.

Mocowanie urządzenia - rys. 5

Uwaga!

Do mocowania listew maskujących nie używać wkrętarki akumulatorowej. Listwy maskujące mogą ulec uszkodzeniu.

Szczelinę między drzwiami urządzenia a bocznymi listwami maskującymi można dopasować za pomocą śrub nastawczych po lewej i prawej stronie.

1. Całkowicie wsunąć urządzenie. Uważać przy tym, aby przewodu przyłączeniowego nie zagiąć, nie przyciąć ani nie prowadzić po ostrych krawędziach.

2. Ustawić urządzenie pośrodku.

Pomiędzy urządzeniem a frontami przylegających mebli należy zachować odpowiedni odstęp.

3. W razie potrzeby dopasować szczelinę między drzwiami urządzenia a panelem obsługi (patrz "Wypoziomowanie drzwi urządzenia - rys. 6").

4. Lekko uchylić drzwi urządzenia i odkręcić listwy maskujące po lewej i prawej stronie.

5. Przykręcić urządzenie do mebli.

6. Lekko uchylić drzwi urządzenia. Przyłożyć listwy maskujące i z powrotem przykręcić najpierw na górze, a potem na dole.

Nie wolno przysłaniać dodatkową listwą szczeliny pomiędzy blatem roboczym a urządzeniem.

Na bocznych ściankach szafki do obudowy nie wolno umieszczać osłon termicznych.

Wypoziomowanie drzwi urządzenia (rys. - rys. 6)

Szczelinę między drzwiami urządzenia a panelem obsługi można dopasować za pomocą śrub nastawczych po lewej i prawej stronie.

1. Lekko uchylić drzwi urządzenia i odkręcić listwy maskujące po lewej i prawej stronie.

2. Zamknąć drzwi urządzenia. Wyregulować wysokość drzwi urządzenia za pomocą śrub nastawczych po lewej i prawej stronie.

W kierunku zgodnym z ruchem wskazówek zegara: zmniejszenie szczeliny

W kierunku przeciwnym do ruchu wskazówek zegara: zwiększenie szczeliny

3. Lekko uchylić drzwi urządzenia. Przyłożyć listwy maskujące i z powrotem przykręcić najpierw na górze, a potem na dole.

Demontaż

1. Wyłączyć zasilanie urządzenia.

2. Lekko uchylić drzwi urządzenia i odkręcić listwy maskujące po lewej i prawej stronie.

3. Odkręcić śruby mocujące.

4. Urządzenie lekko unieść i całkowicie wyciągnąć.

ru

Важные указания – рис. 1

- Безопасность эксплуатации гарантируется только при квалифицированной сборке с соблюдением данной инструкции по монтажу. За повреждения из-за неправильной установки ответственность несёт сборщик.
- Не используйте ручку дверцы для транспортировки или монтажа прибора.
- Распакуйте и осмотрите прибор. Не подключайте прибор, если он был поврежден во время транспортировки.
- Мебель для встраивания должна выдерживать температуру до 90°C, а соседние фасады – до 70°C.
- Работы по выполнению вырезов на мебели выполняйте перед установкой прибора. Удалите опилки, так как они могут нарушить работу электрических компонентов.
- Чтобы не порезаться во время монтажа, используйте защитные перчатки. Детали, открытые при монтаже, могут быть острыми.
- Если прибор оснащен панелью выключателей с откидной крышкой, то следите за тем, чтобы крышка при открывании не задевала рядом стоящую мебель.
- Розетка для подключения прибора должна находиться в заштрихованной области **A** или за пределами встраиваемого модуля.
- Незакрепленные модули прикрепите к стене с помощью обычного уголка **B**.
- Размеры на рисунках указаны в мм.

⚠ Лица, имеющие электронные имплантаты!

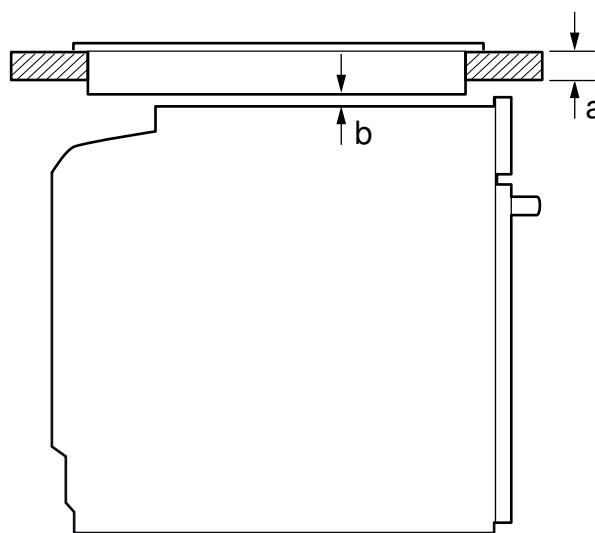
В прибор могут быть встроены постоянные магниты, воздействующие на электронные имплантаты, например, на кардиостимулятор или инжектор инсулина. Поэтому при монтаже следует соблюдать минимальное расстояние до электронных имплантатов 10 см.

Прибор под столешницей – рис. 2

Для обеспечения вентиляции прибора в разделительной перегородке должно быть отверстие для вентиляции.

Закрепите столешницу на модулях.

При установке прибора под варочной панелью необходимо учесть следующие минимально допустимые размеры (при необходимости включая размеры основания):



Тип варочной панели	a установлен- ный	a вровень с по- верхностью	b
Индукционная варочная панель	37 мм	38 мм	5 мм
Индукционная варочная панель со сплошной зоной нагрева	43 мм	48 мм	5 мм
Газовая варочная панель	32 мм	42 мм	5 мм
Электрическая варочная панель	22 мм	24 мм	2 мм

В целях соблюдения необходимого минимального расстояния **b** определяется следующая минимальная толщина столешницы **a**. Соблюдайте инструкцию по монтажу варочной панели.

Установка прибора в шкаф-колонну – рис. 3

Для обеспечения вентиляции прибора в разделительных перегородках должно быть отверстие для вентиляции.

В случае, если шкаф-колонна имеет помимо задних стенок отдельных секций дополнительно заднюю сплошную стенку, то её следует снять.

Устанавливайте приборы на такой высоте, на которой будет удобно вынимать принадлежности.

Монтаж в углу – рис. 4

Чтобы дверь могла свободно открываться, при монтаже в углах учитывайте расстояние **C**, указанное на рисунке. Размер **D** складывается из толщины фронтальных панелей мебели и высоты ручек.

Подключение прибора к сети

Прибор соответствует классу защиты 1, поэтому он должен эксплуатироваться только с подключённым заземлением.

При проведении любых монтажных работ прибор должен быть обесточен.

Прибор можно подключать только при помощи сетевого провода, входящего в комплект поставки. Подсоедините сетевой провод к задней стенке прибора (до щелчка!).

Сетевой провод длиной 3,0 м можно заказать в сервисной службе.

Сетевой провод можно заменить только таким же, заказанным в сервисной службе.

При установке обеспечьте защиту от прикосновения.

Сетевой провод со штепсельной вилкой с заземляющим контактом

Прибор можно подключать к сети только через правильно установленную розетку с заземляющим контактом.

Если после установки прибора до штепсельной вилки невозможно будет добраться, то при установке следует сделать специальный выключатель для размыкания всех полюсов с расстоянием между разомкнутыми контактами не менее 3 мм.

Сетевой провод со штепсельной вилкой без заземляющего контакта

Подключение прибора должен производить только квалифицированный специалист. Он обязан соблюдать национальные и региональные нормы электроснабжения.

При установке следует предусмотреть специальный выключатель для размыкания всех полюсов с расстоянием между разомкнутыми контактами не менее 3 мм. Определите фазовый и нейтральный (нулевой) контакты в розетке для подключения. В случае неправильного подключения прибор может быть повреждён.

Подключение должно осуществляться в строгом соответствии со схемой подключения. Напряжение см. на типовой табличке.

Провода сетевого жгута необходимо подсоединять в соответствии с цветовой маркировкой: жёлто-зелёный = заземляющий провод (⊕), синий = (ноль) нейтральный провод, коричневый = фаза (фазовый провод).

Только для Великобритании и Австралии

Используйте штепсельную вилку или предохранитель, рассчитанные на силу тока не менее чем 16 А.

Только для Швеции, Финляндии и Норвегии

Прибор также может быть подключён входящим в комплект разъёмом с защитным контактом. Обеспечьте к нему свободный доступ. Если это невозможно, то должен быть установлен специальный выключатель с размыканием всех полюсов с расстоянием между разомкнутыми контактами не менее 3 мм.

Закрепление прибора — рис. 5

Внимание!

Не используйте аккумуляторный гайковёрт для закрепления панелей, иначе панели могут быть повреждены.

Зазор между дверцей прибора и боковыми панелями можно подгонять с помощью регулировочных винтов слева и справа.

1. Вставьте прибор до упора. При этом не допускайте перегибания, защемления и соприкосновения сетевого провода с острыми кромками.
2. Выровняйте прибор по центру.
Между прибором и соседними фасадами должен быть зазор.
3. При необходимости подгоните зазор между дверцей прибора и панелью управления (см. «Выравнивание прибора — рис. 6»).
4. Приоткройте дверцу прибора и отвинтите панели справа и слева.
5. Прикрепите прибор к мебели.
6. Приоткройте дверцу прибора. Установите панели и закрепите их сначала сверху, а затем снизу.

Зазор между столешницей и прибором нельзя закрывать дополнительной планкой.

Запрещается устанавливать на боковых стенках шкафа для встраивания теплоизоляционные планки.

Выравнивание дверцы прибора (рис.— рис. 6)

Зазор между дверцей прибора и панелью управления можно подгонять с помощью регулировочных винтов слева и справа.

1. Приоткройте дверцу прибора и отвинтите панели справа и слева.
2. Закройте дверцу прибора. Отрегулируйте высоту дверцы прибора с помощью регулировочных винтов слева и справа.
По часовой стрелке: уменьшение зазора
Против часовой стрелки: увеличение зазора
3. Приоткройте дверцу прибора. Установите панели и закрепите их сначала сверху, а затем снизу.

Демонтаж

1. Обесточьте прибор.
2. Приоткройте дверцу прибора и отвинтите панели справа и слева.
3. Ослабьте винты крепления.
4. Приподнимите и выньте прибор.

tr

Önemli uyarılar - Resim 1

- Cihazın montajı ancak bu montaj talimatında tarif edilen şekilde, usulüne uygun olarak yapılmışsa cihazın güvenli kullanımı söz konusu olabilir. Yanlış montajdan kaynaklanan arızalardan montajı yapan kişi sorumludur.
- Cihazın taşınması veya montajı sırasında kapağın tutamağını kullanmayınız.
- Ambalajı açıldıktan sonra cihazı kontrol ediniz. Bir nakliye hasarı olması durumunda, cihaz bağlantısı yapılmamalıdır.
- Gömme mobilyalar 90°C'lik sıcaklığa kadar, yan mobilya yüzeyleri ise 70°C'lik sıcaklığa kadar dayanıklı olmalıdır.
- Mobilyada yapılacak kesim işleri cihaz takılmadan önce yapılmalıdır. Elektrikli parçaların çalışmasını etkileyebilecek talaşları temizleyiniz.
- Yaralanmaları önlemek için koruyucu eldiven takılmalıdır. Montaj esnasında erişilebilen parçaların kenarları keskin olabilir.
- Döner şalter ön kısmına sahip olan cihazlarda, şalter ön kısmının dışarı sürülürken, yanındaki mobilyalarla çarpışmamasına dikkat ediniz.
- Cihaz bağlantı prizi taraklı yüzey alanı **A**'da veya montaj bölgesi dışında olmalıdır.
- Sabitlenmeyen mobilyalar uygun bir açıyla **B** duvara sabitlenmelidir.
- Resimlerin ölçüm bilgileri mm cinsindedir.

⚠ Elektronik implant taşıyanlar!

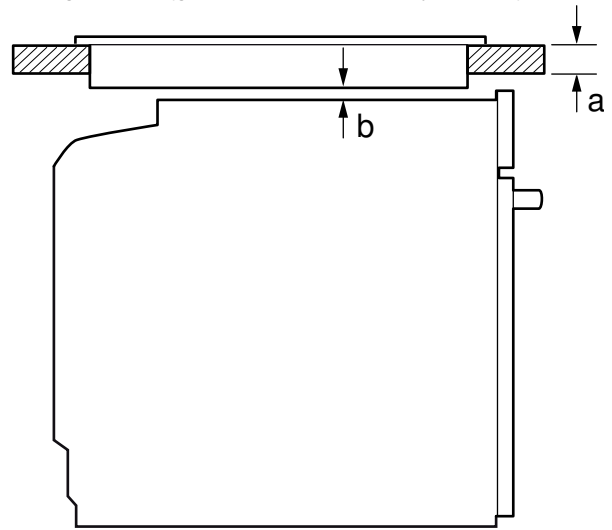
Cihazda kalıcı mıknatıslar mevcut olabilir, Bu mıknatıslar elektronik implantasyonları, örneğin kalp pilini veya insülin pompalarını etkileyebilir. Bu nedenle montaj sırasında elektronik implant taşıyanlar en az 10 cm uzak durmalıdır.

Cihaz çalışma tezgahının altına yerleştirilecekse - Resim 2

Cihazın havalandırılması için ara rafta havalandırma bölümü bulunmalıdır.

Çalışma tezgahı montaj mobilyasına sabitlenmelidir.

Cihaz bir açığın altına monte edilirse, aşağıdaki asgari ölçülere uyulması gereklidir (gerekirse alt konstrüksiyon dahil):



Ocak türü	a	a	b
	yerleştirildi	yüzeğe sıfır	
İndüksiyonlu ocak	37 mm	38 mm	5 mm
Tam yüzey İndüksiyonlu ocak	43 mm	48 mm	5 mm
Gazlı pişirme bölümü	32 mm	42 mm	5 mm
Elektrikli ocak	22 mm	24 mm	2 mm

Gerekli minimum mesafe **b** nedeniyle asgari çalışma tezgahı kalınlığı **a** ortaya çıkar.

Ocak montaj kılavuzuna dikkat ediniz.

Boy dolabındaki cihaz - Resim 3

Cihazın havalandırılması için ara raflarda bir havalandırma bölümü bulunmalıdır.

Eğer eleman arka duvarına ek olarak boy dolabının da bir arka duvarı varsa, bunun çıkartılması gereklidir.

Cihaz, sadece aksesuarların kolaylıkla çıkartılabileceği bir yüksekliğe monte edilmelidir.

Köşe montajı - Resim 4

Cihaz kapağının açılabilmesi için köşe montajı sırasında **C** ölçüsüne dikkat edilmelidir. **D** ölçüsü tutamağın alt kısmında kalan mobilyanın ön cephesinin kalınlığına bağlıdır.

Cihazın elektrik şebekesine bağlanması

Cihaz koruma sınıfı 1'e aittir ve sadece topraklama kablosu bağlantısı ile çalıştırılabilir.

Bütün montaj işlemleri sırasında cihazın şebeke bağlantısı kesik olmalıdır.

Cihaz yalnız birlikte teslim edilen bağlantı kablosu ile bağlanmalıdır. Bağlantı kablosunu cihazın arka tarafına takınız (Klik!).

3 m uzatma kablosu müşteri hizmetlerinden temin edilebilir.

Bağlantı kablosu sadece müşteri hizmetlerinden temin edilen orijinal bir kablo ile değiştirilmelidir.

Montaj sırasında bir elektrik temas koruyucusu mevcut olmalıdır.

Topraklı prize sahip bağlantı kablosu

Cihaz sadece kurallara uygun olarak kurulmuş topraklı prize takılmalıdır.

Prize montajdan sonra ulaşamıyorsa, kurulum tarafında en az 3 mm'lik kontak mesafesine sahip bir ayırma tertibatı mevcut olmalıdır.

Topraklı prize sahip olmayan bağlantı kablosu

Cihazın elektrik bağlantısı, sadece eğitimli bir uzman tarafından yapılmalıdır. Onun için bölgesel elektrik dağıtıcısının yönergeleri geçerlidir.

Montaj sırasında en az 3 mm temas açıklığı olan tüm kutuplara uygun bir ayırıcı şalterin mevcut olması gerekmektedir. Faz ve nötr ("sıfır") kablo bağlantı prizinde tanımlanmalıdır. Yanlış bağlantı durumunda cihaz zarar görebilir.

Sadece bağlantı resmine göre bağlanmalıdır. Gerilim için tip levhasına bakınız. Ağ bağlantı hattının kabloları renk kodlamasına göre bağlanmalıdır: yeşil-sarı = topraklama kablosu (⊕), mavi = (sıfır) nötr hat, kahverengi = faz (dış hat).

Sadece Büyük Britanya ve Avustralya

En az 16 A prize bağlanmalı veya 16 A emniyete alınmalıdır.

Sadece İsveç, Finlandiya ve Norveç

Cihaz, birlikte verilen priz ile de koruma kontağı sistemine bağlanabilir. Bunlara, kurulduktan sonra kolayca ulaşılabilir. Durum böyle değilse kurulum tarafında en az 3 mm'lik kontak mesafesine sahip tüm-kutuplu bir ayırma şalteri mevcut olmalıdır.

Cihazın sabitlemesi - resim 5

Dikkat!

Panellerin sabitlemesi için akülü vidalayıcı kullanmayınız.

Paneller hasar görebilir.

Cihaz kapağı ile yan paneller arasındaki boşluk, sol ve sağdaki ayar vidalarıyla ayarlanabilir.

1. Cihaz tamamen içeri itilmelidir. Bu esnada bağlantı kablosu bükülmemeli, sıkıştırılmamalı veya keskin kenarların üzerinden geçirilmemelidir.
2. Cihazı ortalayınız.
Cihaz ve mobilya kenarı arasında bir hava boşluğu olmalıdır.
3. Cihaz kapağı ile kumanda paneli arasındaki boşluğu iğtiyaca göre ayarlayınız (bkz. "Cihaz kapağının hizalanması - Resim 6").
4. Cihaz kapağını hafifçe açınız ve sol ile sağ panellerin vidalarını sökünüz.
5. Cihazı mobilyaya sıkıca vidalayınız.
6. Cihazın kapağını hafifçe açınız. Panelleri yerleştiriniz ve önce üstten, sonra alttan yeniden sıkıca vidalayınız.

Çalışma tezgahı ve cihaz arasındaki aralık, ek pervazlarla kapatılmamalıdır.

Tadil edilen dolabın yan duvarlarına ısı koruma çubuklarının takılması gereklidir.

Cihaz kapağının hizalanması (Resim- Resim 6)

Cihaz kapağı ile kumanda paneli arasındaki boşluk, sol ve sağdaki ayar vidalarıyla ayarlanabilir.

1. Cihaz kapağını hafifçe açınız ve sol ile sağ panellerin vidalarını sökünüz.
2. Cihaz kapağını kapatınız. Cihaz kapağı yüksekliğini, sol ve sağdaki ayar vidalarıyla ayarlayınız.
Saat yönünde: Aralığı azaltır
Saat yönünün tersine: Aralığı artırır
3. Cihazın kapağını hafifçe açınız. Panelleri yerleştiriniz ve önce üstten, sonra alttan yeniden sıkıca vidalayınız.

Sökme

1. Cihazın elektrik girişini kesiniz.
2. Cihaz kapağını hafifçe açınız ve sol ile sağ panellerin vidalarını sökünüz.
3. Sabitleme vidalarını sökünüz.
4. Cihazı hafifçe kaldırınız ve tamamen dışarı çekiniz.