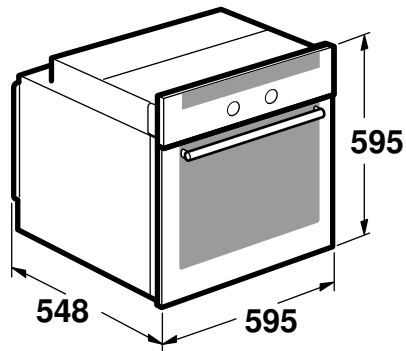




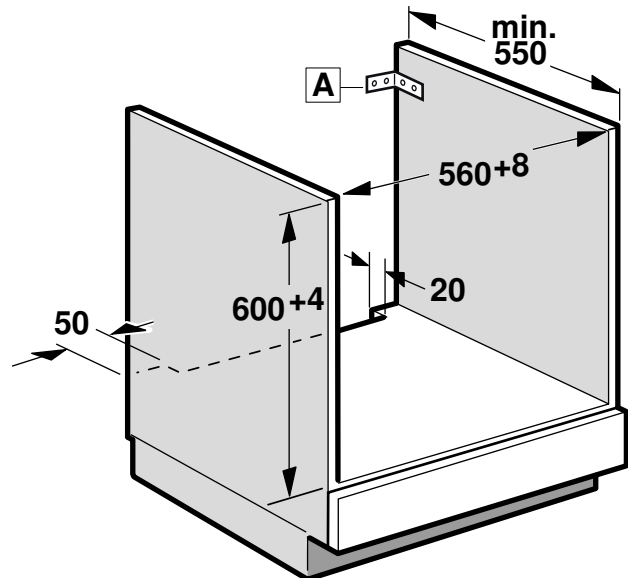
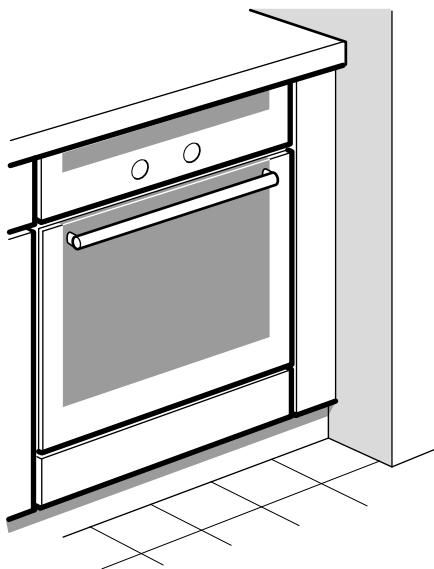
BO



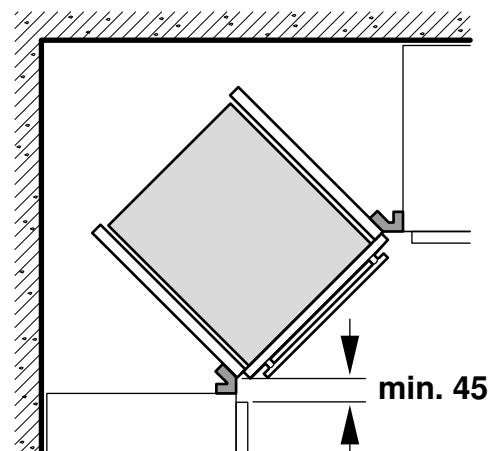
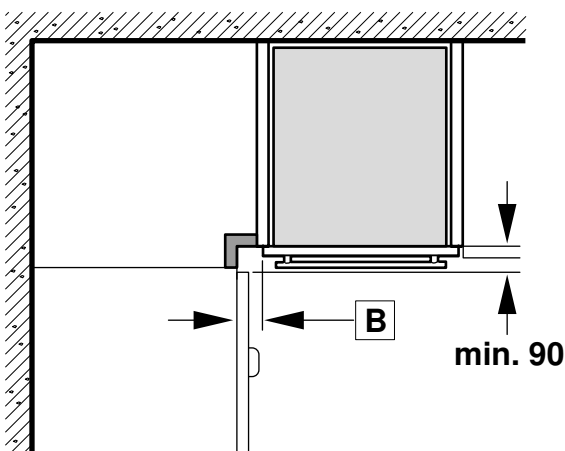
- de Montageanleitung
- en Installation instructions
- fr Notice de montage
- it Istruzioni per il montaggio
- nl Installatievoorschrift
- es Instrucciones de montaje
- el Οδηγίες εγκατάστασης
- sv Monteringsanvisning
- ru Инструкция по монтажу
- pl Instrukcja montażu



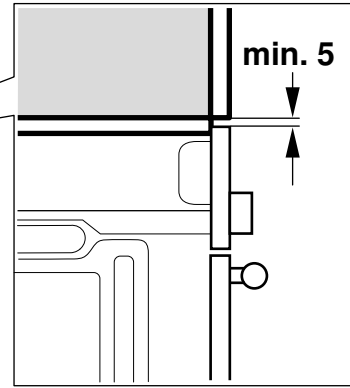
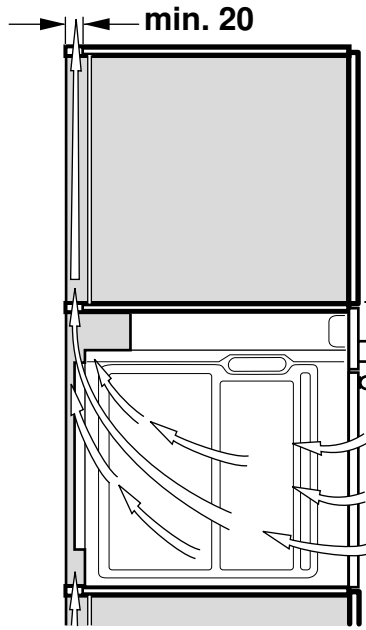
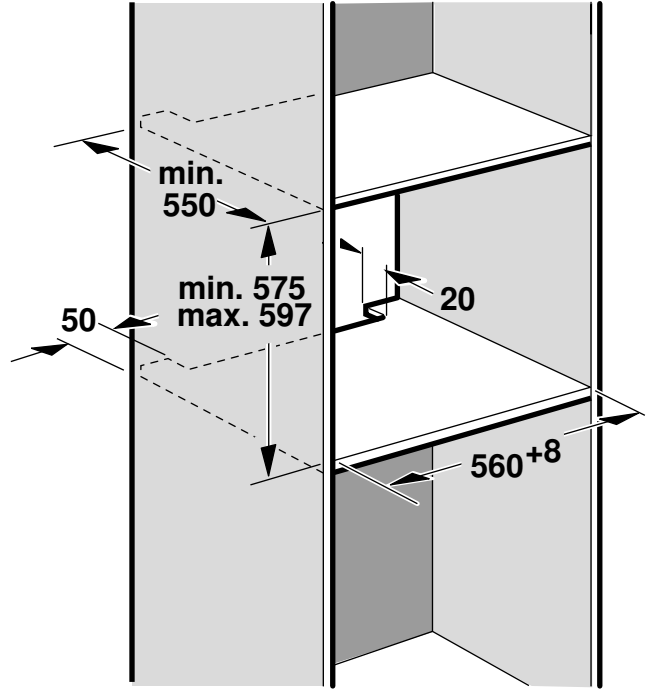
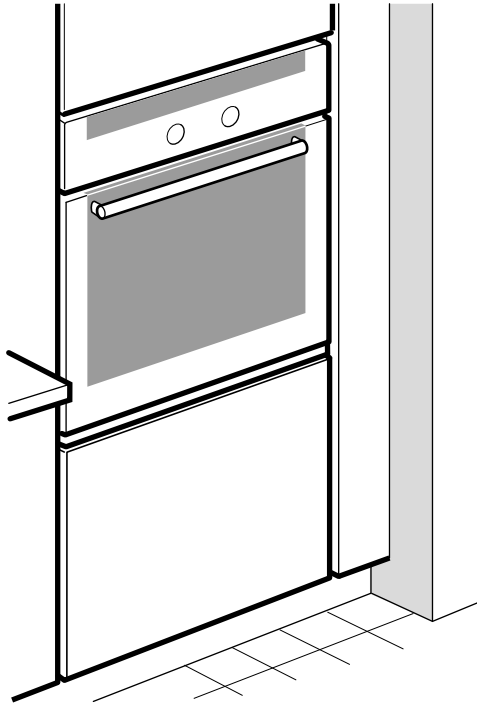
1



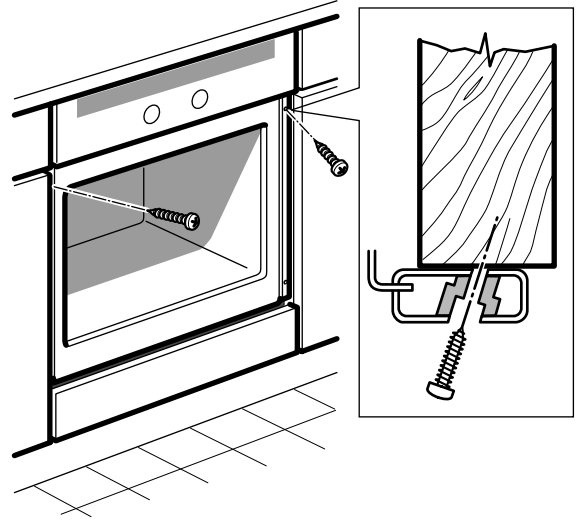
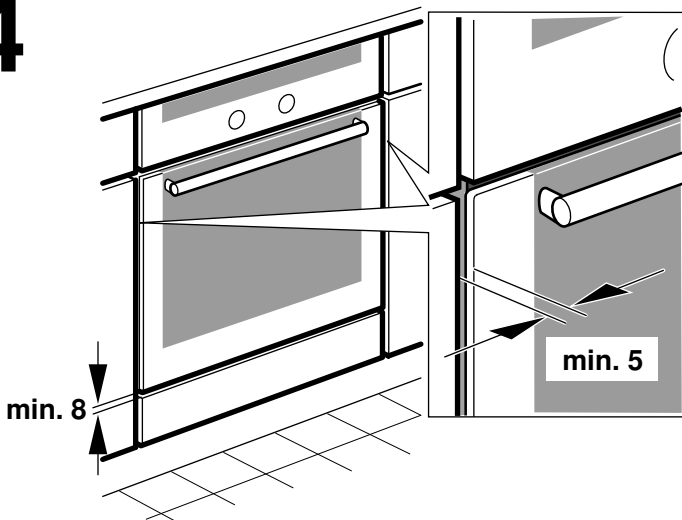
2



3



4



Wichtige Hinweise

Dieses Gerät ist für eine Nutzung bis zu einer Höhe von maximal 2000 Metern über dem Meeresspiegel bestimmt.

Wird das Gerät unter einem Kochfeld eingebaut, beachten Sie die Montageanleitung des Kochfeldes.

Türgriff nicht zum Transport oder Einbau des Gerätes benutzen.

Gerät vor dem Einbau auf Transportschäden prüfen.

Verpackungsmaterial und Klebefolien vor Inbetriebnahme aus dem Garraum und von der Tür entfernen.

Bei allen Montagearbeiten muss das Gerät spannungslos sein.

Möbel vorbereiten

Nur ein fachgerechter Einbau nach dieser Montageanleitung garantiert einen sicheren Gebrauch. Bei Schäden durch falschen Einbau haftet der Monteur.

Einbaumöbel müssen bis 90 °C temperaturbeständig sein, angrenzende Möbelfronten bis 70 °C.

Das Gerät nicht hinter einer Dekorblende einbauen. Es besteht Gefahr durch Überhitzung.

Alle Ausschnittarbeiten an Möbel und Arbeitsplatte vor dem Einsetzen der Geräte durchführen. Späne entfernen! Die Funktion von elektrischen Bauteilen kann beeinträchtigt werden.

Vorsicht beim Einbau! Teile, die während der Montage zugänglich sind, können scharfkantig sein. Zur Vermeidung von Schnittverletzungen Schutzhandschuhe tragen.

Nicht befestigte Möbel mit einem handelsüblichen Winkel **A** an der Wand befestigen.

Möbel mit Arbeitsplatte fest verbinden.

Gerät unter Arbeitsplatte (Bild 1)

Zur Belüftung des Gerätes muss der Zwischenboden einen Spalt von 20 mm zur Aufstellwand aufweisen.

Der Spalt zwischen Arbeitsplatte und Gerät darf nicht durch zusätzliche Leisten verschlossen werden.

Eckeinbau (Bild 2)

Beim Eckeinbau Mindestabstände beachten. Ausreichend Abstand **B** zur Möbelfront und deren Griffe beachten. Die Gerätür muss sich öffnen lassen.

Gerät im Hochschrank (Bild 3)

Zur Belüftung des Gerätes müssen alle Zwischenböden einen Spalt von 20 mm zur Aufstellwand aufweisen.

Gerät nur so hoch einbauen, dass Zubehör problemlos entnommen werden kann.

Gerät anschließen

Das Gerät ist steckerfertig und darf nur mit dem mitgelieferten Anschlusskabel angeschlossen werden.

Die Absicherung muss gemäß der Leistungsangabe auf dem Typenschild und den lokalen Vorschriften erfolgen.

Das Gerät darf nur an eine vorschriftsmäßig installierte Schutzkontakt-Steckdose angeschlossen werden.

Wenn der Stecker nach dem Einbau nicht mehr erreichbar ist, muss installationsseitig eine allpolige Trennvorrichtung mit einem Kontaktabstand von min. 3 mm vorhanden sein.

Der Berührungsschutz muss durch den Einbau gewährleistet sein.

Gerät befestigen - Bild 4

1. Gerät ganz einschieben. Dabei Anschlusskabel nicht knicken, einklemmen oder über scharfe Kanten führen.
2. Gerät mittig ausrichten.
Zwischen Gerät und angrenzenden Möbelfronten ist ein Luftspalt von 5 mm erforderlich.
3. Gerät mit der Wasserwaage exakt waagrecht ausrichten.
4. Gerät festschrauben.

Ausbau

1. Gerät spannungslos machen.
2. Befestigungsschrauben lösen.
3. Gerät leicht anheben und ganz herausziehen.

Important notes

This appliance is intended for use up to a maximum height of 2000 metres above sea level.

If the appliance is being installed under a hob, refer to the assembly instructions for the hob.

Do not use the door handle to carry or install the appliance.

Before installation, check the appliance for transportation damage.

Before starting up the appliance, remove any packaging material and adhesive film from the cooking compartment and the door.

The appliance must be disconnected from the power supply during all installation work.

Preparing the kitchen units

Safe use of this appliance can only be guaranteed if it has been installed professionally in accordance with these installation instructions. The installer is liable for damages incurred as a result of incorrect installation.

Units into which ovens are to be fitted must be heat-resistant up to 90 °C and adjacent cabinets up to 70 °C.

Do not install the appliance behind a decorative panel. There is a risk of overheating.

Carry out all cut-out work on the furniture unit and worktop before fitting the appliances. Remove shavings. Otherwise, the correct operation of electrical components may be adversely affected.

Caution during installation. Parts that are accessible during installation may have sharp edges. Wear protective gloves to prevent injury from cuts.

Secure freestanding units to the wall using standard, commercially available brackets **A**.

Permanently fix furniture units to the worktop.

Appliance under worktop - Fig. 1

To ventilate the appliance, there must be a gap of 20 mm between the intermediate floor and the wall.

The gap between the worktop and the appliance must not be closed using additional battens.

Corner installation - Fig. 2

For corner installation, check minimum clearances. Ensure that there is sufficient clearance **B** for the front panel and its handles. Check that the appliance door can be opened properly.

Appliance in a tall unit - Fig. 3

To ventilate the appliance, there must be a gap of 20 mm between all intermediate floors and the wall.

Only fit the appliance up to a height which allows accessories to be easily removed.

Connecting the appliance to the power supply

The appliance is fitted with a plug and must only be connected using the power cable provided.

The fuse protection must correspond to the power rating specified on the appliance's rating plate and to local regulations.

The appliance must only be connected to a protective contact socket which has been correctly installed.

If the plug is no longer accessible following installation, an all-pole disconnection switch must be present on the installation side with a contact gap of at least 3 mm.

Contact protection must be ensured by the method of installation.

Fixing the appliance in place - Fig. 4

1. Fully insert the appliance. Do not kink or trap the power cable, or route it over sharp edges.
2. Centre the appliance.
There must be an air gap of 5 mm between the appliance and adjacent cabinets.
3. Using a spirit level, adjust the appliance so that it is perfectly level.
4. Screw the appliance firmly in place.

Removal

1. Disconnect the appliance from the power supply.
2. Undo the securing screws.
3. Lift the appliance slightly and pull it out completely.

Recommandations importantes

Cet appareil est conçu pour une utilisation jusqu'à une altitude maximale de 2 000 m.

Si l'appareil est encastré sous une table de cuisson, respectez la notice de montage de la table de cuisson.

Ne pas utiliser la poignée de la porte pour transporter ou encastrer l'appareil.

Avant d'encastrer l'appareil, vérifier s'il présente des avaries.

Avant la mise en service, retirer le matériau d'emballage et les films adhésifs du compartiment de cuisson et sur la porte.

L'appareil doit être mis hors tension pour tous les travaux de montage.

Préparation du meuble

Uniquement une installation effectuée selon cette notice de montage garantit une utilisation en toute sécurité. En cas de dommages résultant d'une installation incorrecte, l'installateur est responsable.

Les meubles d'encastrement doivent résister à une température jusqu'à 90 °C, la façade des meubles voisins jusqu'à 70 °C.

N'installez pas l'appareil derrière une plaque décorative. Il existe un risque de surchauffe.

Effectuer tous les travaux de découpe sur le meuble et sur le plan de travail avant d'encastrer les appareils. Enlever les copeaux ! Le fonctionnement des composants électriques peut être compromis.

Attention lors de l'encastrement ! Des éléments accessibles pendant le montage peuvent posséder des arêtes coupantes. Porter des gants de protection pour éviter des coupures.

Les meubles non fixés doivent être fixés au mur au moyen d'une équerre **A** usuelle du commerce.

Arrimer solidement les meubles au plan de travail.

Appareil sous le plan de travail - fig. 1

Pour l'aération de l'appareil, le faux-plancher doit être à une distance de 20 mm du mur d'adossement.

L'écart entre le plan de travail et l'appareil ne doit pas être obturé par des baguettes supplémentaires.

Encastrement angulaire - fig. 2

En cas d'encastrement angulaire, respecter les distances minimales. Respecter une distance suffisante **B** vers la façade de meuble et de ses poignées. Il doit être possible d'ouvrir la porte de l'appareil.

Appareil dans une armoire - fig. 3

Pour l'aération de l'appareil, tous les faux-planchers doivent être à une distance de 20 mm du mur d'adossement.

Encastrer l'appareil à une telle hauteur que les accessoires pourront être retirés sans problème.

Raccordement de l'appareil

L'appareil est prêt à brancher et doit uniquement être raccordé avec le câble d'alimentation fourni.

La protection par fusible doit s'effectuer conformément à l'indication de puissance sur la plaque signalétique et les prescriptions locales.

L'appareil doit être raccordé impérativement à une prise de courant de sécurité installée de manière réglementaire.

Si, après l'encastrement de l'appareil, la prise n'est plus accessible, il faut installer côté secteur un dispositif de coupure omnipolaire avec un écartement des contacts d'au moins 3 mm.

L'encastrement doit garantir la protection contre les contacts accidentels.

Fixer l'appareil - fig. 4

1. Pousser l'appareil à fond dans le meuble, tout en veillant à ne pas plier ni coincer le câble d'alimentation et ne pas le faire passer par-dessus d'arêtes coupantes.
2. Centrer l'appareil.
Une fente d'aération de 5 mm est nécessaire entre l'appareil et la façade des meubles voisins.
3. Aligner l'appareil exactement à l'horizontale en utilisant le niveau à bulle.
4. Visser l'appareil.

Dépose

1. Mettre l'appareil hors tension.
2. Desserrer les vis de fixation.
3. Soulever légèrement l'appareil et le retirer complètement.

Avvertenze importanti

Questo apparecchio è progettato solo per l'utilizzo fino ad un'altezza di massimo 2000 metri sul livello del mare.

Se si monta l'apparecchio sotto un piano di cottura, seguire le istruzioni di montaggio di quest'ultimo.

Non utilizzare la maniglia della porta per trasportare o installare l'apparecchio.

Prima dell'installazione, controllare che l'apparecchio non presenti danni dovuti al trasporto.

Rimuovere il materiale di imballaggio e la pellicola adesiva dal vano cottura e dallo sportello prima della messa in funzione.

Durante tutte le operazioni di montaggio l'apparecchio deve essere senza tensione.

Preparazione dei mobili

L'utilizzo sicuro viene garantito solo se il montaggio è stato effettuato in modo corretto secondo le presenti istruzioni. In caso di danni dovuti a un montaggio scorretto la responsabilità ricade su chi ha montato l'apparecchio.

I mobili da incasso devono essere termostabili fino a una temperatura pari a 90 °C e i mobili contigui fino a 70 °C.

Non montare l'apparecchio dietro a un pannello decorativo. Sussiste il pericolo di surriscaldamento.

Completare tutti i lavori di taglio sui mobili e sul piano di lavoro prima di inserire l'apparecchio. Rimuovere i trucioli in quanto possono pregiudicare il funzionamento dei componenti elettrici.

Prestare attenzione durante il montaggio! Parti che restano scoperte durante il montaggio possono essere appuntite. Indossare guanti protettivi per evitare di procurarsi ferite da taglio.

Fissare il mobile alla parete con un angolare **A** disponibile in commercio.

Fissare il mobile al piano di lavoro.

Apparecchio sotto il piano di lavoro - Figura 1

Per la ventilazione dell'apparecchio occorre lasciare una fessura di 20 mm nel doppiofondo adiacente al muro.

Non chiudere lo spazio tra il piano di lavoro e l'apparecchio con ulteriori listelli.

Montaggio angolare - Figura 2

Quando si effettua un montaggio angolare, rispettare le distanze minime. Rispettare la distanza sufficiente **B** dal frontale del mobile e dalle maniglie. Deve essere possibile aprire la porta dell'apparecchio.

Apparecchio in un mobile alto - Figura 3

Per la ventilazione dell'apparecchio occorre lasciare una fessura di 20 mm in tutti i doppiofondi adiacenti al muro.

Montare l'apparecchio a un'altezza tale da poter prelevare gli accessori senza problemi.

Allacciamento dell'apparecchio

Allacciare l'apparecchio esclusivamente mediante il cavo di alimentazione fornito in dotazione.

La protezione avviene secondo la potenza indicata sulla targhetta di identificazione e nel rispetto delle disposizioni locali.

L'apparecchio può essere collegato solamente a una presa con messa a terra installata secondo le istruzioni.

Se dopo il montaggio la spina non è più raggiungibile, occorre predisporre un dispositivo di collegamento universale con una distanza di contatto dal lato di installazione di min. 3 mm.

La protezione da contatto deve essere garantita tramite il montaggio.

Fissaggio dell'apparecchio - Figura 4

1. Inserire l'apparecchio fino in fondo. Fare in modo che il cavo di alimentazione non si pieghi, non rimanga incastrato e non passi su spigoli vivi.
2. Centrare l'apparecchio.
Tra l'apparecchio e i frontali dei mobili contigui deve esserci uno spazio libero di 5 mm.

3. Mettere l'apparecchio perfettamente in piano servendosi di una livella a bolla d'aria.
4. Fissare l'apparecchio con le viti.

Smontaggio

1. Scollegare l'apparecchio.
2. Svitare le viti di fissaggio.
3. Sollevare leggermente l'apparecchio ed estrarlo completamente.

nl

Belangrijke aanwijzingen

Dit apparaat is bestemd voor gebruik tot op hoogten van maximaal 2.000 meter boven zeeniveau.

Wordt het apparaat onder een kookplaat ingebouwd, neem dan het installatievoorschrift voor de kookplaat in acht.

Deurgreep niet gebruiken voor het transport of de inbouw van het apparaat.

Apparaat voor de inbouw controleren op transportschade.

Verpakkingsmateriaal en plakfolie voor ingebruikname verwijderen uit de binnenruimte en van de deur.

Bij alle montagewerkzaamheden dient het apparaat spanningsloos te zijn.

Meubel voorbereiden

Alleen als de inbouw op deskundige wijze en conform dit installatievoorschrift wordt uitgevoerd, is de veiligheid bij het gebruik gegarandeerd. De monteur is aansprakelijk voor schade als gevolg van een verkeerde inbouw.

Inbouwmeubels dienen bestand te zijn tegen een temperatuur van maximaal 90 °C, aangrenzende voorzijden van meubels tegen een temperatuur van maximaal 70 °C.

Het apparaat nooit achter een decorplaat inbouwen. Er bestaat gevaar van oververhitting.

Alle uitsnijdingswerkzaamheden aan het meubel en het werkblad uitvoeren voordat de apparaten worden ingebracht. Spanen verwijderen! Deze kunnen invloed hebben op de werking van elektrische componenten.

Voorzichtig bij het inbouwen! Delen die tijdens het inbouwen toegankelijk zijn, kunnen scherpe randen hebben. Draag werkhandschoenen ter voorkoming van snijwonden.

Niet bevestigde meubels met een gebruikelijke, in de handel verkrijgbare haak **A** aan de wand bevestigen.

Werkblad en meubel goed aan elkaar bevestigen.

Apparaat onder werkblad- Afbeelding 1

Voor de ventilatie van het apparaat dient er een spleet van 20 mm tussen het tussenschot en de plaatsingswand te zijn.

De spleet tussen werkblad en apparaat mag niet door extra deklatten worden afgesloten.

Hoekinbouw - Afbeelding 2

Bij hoekinbouw dient u zich aan de minimale afstanden te houden. Voldoende afstand **B** tot de voorzijden van meubels en de deurgrepen hiervan aanhouden. De deur van het apparaat moet geopend kunnen worden.

Apparaat in hoge kast - Afbeelding 3

Voor de ventilatie van het apparaat dient er een spleet van 20 mm tussen alle tussenschotten en de plaatsingswand te zijn.

Het apparaat niet te hoog inbouwen, zodat de toebehoren er zonder probleem uitgenomen kunnen worden.

Apparaat aansluiten.

Het apparaat is stekkerklaar en mag alleen met het meegeleverde aansluitsnoer worden aangesloten.

De zekering dient in overeenstemming te zijn met de vermogensopgave op het typeplaatje en de lokale voorschriften.

Het apparaat mag alleen op een geaarde contactdoos worden aangesloten die volgens de voorschriften is geïnstalleerd.

Wanneer de stekker na het inbouwen niet meer toegankelijk is, moet op het apparaat een schakelaar met een contactafstand van minstens 3 mm voorhanden zijn.

De bescherming tegen aanraking dient door de inbouw te zijn gewaarborgd.

Apparaat bevestigen - Afbeelding 4

1. Apparaat helemaal inschuiven. Zorg er voor dat het aansluitsnoer hierbij niet knikt, wordt ingeklemd of over scherpe randen geleid.
2. Apparaat centrisch uitrichten
Tussen het apparaat en de aangrenzende voorzijden van meubels dient een luchtspleet van minstens 5 mm aanwezig te zijn.
3. Apparaat met een waterpas exact horizontaal uitrichten.
4. Apparaat vastschroeven.

Demontage

1. Maak het apparaat spanningsloos.
2. Bevestigingsschroeven losdraaien.
3. Het apparaat licht optillen en helemaal naar buiten trekken.

es

Consejos y advertencias importantes

Este aparato está previsto para ser utilizado a una altura máxima de 2.000 metros sobre el nivel del mar.

Si el aparato se monta debajo de una placa de cocción, consultar las instrucciones de montaje de dicha placa de cocción.

No utilizar el tirador de la puerta para transportar o instalar el aparato.

Comprobar si el aparato presenta daños derivados del transporte antes de instalarlo.

Antes de poner en marcha el aparato, retirar el material de embalaje y las láminas adherentes de la puerta y del interior del aparato.

Los trabajos de montaje del aparato deben realizarse sin tensión.

Preparación de los muebles

Sólo un montaje profesional conforme a estas instrucciones garantiza un uso seguro. En caso de daños debido a un montaje erróneo, la responsabilidad será del instalador.

Los muebles empotrados deben poder resistir una temperatura de hasta 90 °C, y el frontal de los muebles adyacentes de hasta 70 °C.

No instalar el aparato detrás de un panel decorativo. Existe riesgo de sobrecalentamiento.

Realizar todos los trabajos de corte en los muebles y en la encimera antes de montar el aparato. Retirar las virutas. Podrían afectar al funcionamiento de los componentes eléctricos.

Tener cuidado al realizar el montaje. Las piezas que estén accesibles durante el montaje pueden tener los bordes afilados. Llevar guantes protectores para evitar cortes.

Fijar los muebles con una escuadra estándar **A** a la pared.

Fijar los muebles con la placa de cocción.

Aparato debajo de la placa de cocción- Figura 1

El fondo intermedio debe presentar una rendija de 20 mm con respecto a la pared para la ventilación del aparato.

La rendija entre la placa de cocción y el aparato no debe quedar cerrada por listones adicionales.

Montaje en esquina - Figura 2

Observar las distancias mínimas para el montaje en esquina. Tener en cuenta la distancia necesaria **B** con respecto al mueble frontal y sus tiradores. La puerta del aparato debe dejarse abierta.

Aparato en armario en alto - Figura 3

Todos los fondos intermedios deben presentar una rendija de 20 mm con respecto a la pared para la ventilación del aparato.

No montar el aparato demasiado alto a fin de poder retirar los accesorios sin problemas.

Conectar el aparato

El aparato está listo para la conexión y sólo debe conectarse con el cable suministrado.

La protección por fusible debe configurarse de acuerdo con los datos de potencia indicados en la placa de características y con la normativa local.

El aparato debe conectarse únicamente a una toma de corriente de instalación reglamentaria y provista de toma de tierra.

Si el enchufe no queda accesible una vez realizado el montaje, la instalación debe contar con un dispositivo de separación omnipolar con una distancia de contacto mínima de 3 mm.

La protección contra contacto manual debe garantizarse mediante el montaje.

Fijar aparato - Figura 4

1. Introducir completamente el aparato con cuidado de no doblar, aprisionar ni pasar por bordes afilados el cable de conexión.
2. Centrar el aparato.
Entre el aparato y los muebles contiguos se debe dejar una rendija de ventilación de 5 mm.
3. Nivelar el aparato en posición exactamente horizontal con un nivel de burbuja.
4. Atornillar el aparato.

Desmontaje

1. Desconectar el aparato de la corriente.
2. Aflojar los tornillos de ajuste.
3. Levantar ligeramente el aparato y extraerlo por completo.

el

Σημαντικές υποδείξεις

Αυτή η συσκευή προορίζεται για χρήση μέχρι ένα μέγιστο ύψος 2.000 μέτρων πάνω από την επιφάνεια της θάλασσας.

Εάν η συσκευή τοποθετηθεί κάτω από μια βάση εστιών, προσέξτε τις οδηγίες εγκατάστασης της βάσης εστιών.

Μη χρησιμοποιείτε τη λαβή της πόρτας για την μεταφορά ή την τοποθέτηση της συσκευής.

Πριν την τοποθέτηση ελέγξτε τη συσκευή για τυχόν ζημιές μεταφοράς.

Απομακρύνετε τα υλικά συσκευασίας και τις κολλητικές μεμβράνες πριν τη θέση σε λειτουργία από το χώρο μαγειρέματος και την πόρτα.

Σε όλες τις εργασίες συναρμολόγησης πρέπει η συσκευή να βρίσκεται εκτός τάσης.

Προετοιμασία του ντουλαπιού

Μόνο η σωστή εγκατάσταση, σύμφωνα μ' αυτές τις οδηγίες συναρμολόγησης, εγγυάται την ασφαλή λειτουργία. Σε περίπτωση που δημιουργηθούν ζημιές από λάθος εγκατάσταση, την ευθύνη φέρει ο εγκαταστάτης.

Τα εντοιχιζόμενα ντουλάπια πρέπει να είναι ανθεκτικά στη θερμοκρασία μέχρι τους 90 °C, οι γειτονικές προσόψεις ντουλαπιών μέχρι 70 °C.

Μην τοποθετήσετε τη συσκευή πίσω από μια διακοσμητική επένδυση. Υπάρχει κίνδυνος υπερθέρμανσης.

Εκτελέστε όλες τις εργασίες κοπής των ανοιγμάτων στα ντουλάπια και στον πάγκο εργασίας πριν την τοποθέτηση των συσκευών.

Αφαιρέστε τα απόβλητα (πριονίδια, γρέζια)! Η λειτουργία των ηλεκτρικών εξαρτημάτων μπορεί να επηρεαστεί αρνητικά.

Προσοχή κατά την τοποθέτηση! Εξαρτήματα, τα οποία κατά τη διάρκεια της συναρμολόγησης είναι προσιτά, μπορεί να είναι κοφτερά. Για την αποφυγή τραυματισμών φοράτε γάντια προστασίας.

Στερεώστε τα μη στερεωμένα ντουλάπια με μια γωνία του εμπορίου A στον τοίχο.

Συνδέστε καλά το ντουλάπι με τον πάγκο εργασίας.

Συσκευή κάτω από τον πάγκο εργασίας - Εικ. 1

Για τον αερισμό της συσκευής πρέπει ο ενδιάμεσος πάτος να έχει μια απόσταση από 20 mm από τον τοίχο τοποθέτησης.

Η σχισμή μεταξύ του πάγκου εργασίας και της συσκευής δεν επιτρέπεται να καλυφθεί από πρόσθετα πηχάκια.

Τοποθέτηση σε γωνία - Εικ. 2

Κατά την τοποθέτηση σε γωνία προσέξτε τις ελάχιστες αποστάσεις. Προσέξτε να υπάρχει αρκετή απόσταση Β από την πρόσοψη των ντουλαπιών και από τις λαβές τους. Η πόρτα της συσκευής πρέπει να ανοίγει.

Συσκευή σε ψηλό ντουλάπι - Εικ. 3

Για τον αερισμό της συσκευής πρέπει όλοι οι ενδιάμεσοι πάτοι να έχουν μια απόσταση από 20 mm από τον τοίχο τοποθέτησης.

Τοποθετήστε τη συσκευή μόνο τόσο ψηλά, ώστε να μπορούν να απομακρύνονται τα εξαρτήματα χωρίς πρόβλημα.

Σύνδεση της συσκευής

Η συσκευή παραδίδεται έτοιμη για σύνδεση και επιτρέπεται να συνδεθεί μόνο με το συνημμένο καλώδιο σύνδεσης.

Η ασφάλεια πρέπει να ανταποκρίνεται στα στοιχεία ισχύος στην πινακίδα τύπου και στις τοπικές προδιαγραφές.

Η συσκευή επιτρέπεται να συνδεθεί μόνο σε μια πρίζα σούκο που είναι εγκατεστημένη σύμφωνα με τους κανονισμούς.

Εάν ο ρευματολήπτης (φίς) μετά την τοποθέτηση δεν είναι πλέον προσιτός, πρέπει από την πλευρά της εγκατάστασης να υπάρχει μια διάταξη διακοπής όλων των πόλων με μια ελάχιστη απόσταση επαφής 3 mm.

Η προστασία επαφής πρέπει να εξασφαλίζεται με την τοποθέτηση.

Στερέωση της συσκευής - Εικ. 4

1. Σπρώξτε τη συσκευή εντελώς μέσα. Σε αυτή την περίπτωση μην τσακίσετε, μην μαγκώσετε ή μην περάσετε το καλώδιο σύνδεσης πάνω από κοφτερές ακμές.
2. Κεντράρετε τη συσκευή.
Μεταξύ της συσκευής και των γειτονικών προσόψεων των ντουλαπιών είναι απαραίτητο να υπάρχει ένα κενό 5 mm.
3. Ευθυγραμμίστε τη συσκευή με το αλφάδι ακριβώς οριζόντια.
4. Βιδώστε καλά τη συσκευή.

Αφαίρεση

1. Θέστε τη συσκευή εκτός τάσης.
2. Λύστε τις βίδες στερέωσης.
3. Ανασηκώστε ελαφρά τη συσκευή και τραβήξτε την εντελώς έξω.

sv

Viktiga råd

Skåpet är avsett att användas på en nivå upp till högst 2000 meter över havet.

Monterar du enheten under en häll, följ hällens monteringsanvisning.

Använd inte luckhandtaget för att bära eller montera enheten.

Kontrollera om enheten har några transportskador före montering.

Ta bort förpackningsmaterial och skyddsfolier från ugnsutrymme och lucka före användning.

Enheten får inte vara spänningsatt vid montering.

Förbered stommen

Säker användning förutsätter proffsig montering enligt monteringsanvisningen. Montören ansvarar för skador på grund av felmontering.

Stommarna ska tåla temperaturer upp till 90 °C, luckor och lådfronter intill upp till 70 °C.

Montera inte enheten bakom dekorpanel. Risk för överhettning.

Gör alla utrag på stomme och bänkskiva innan du sätter i enheten. Ta bort spånen! De kan påverka elkomponenternas funktion.

Var försiktig vid monteringen! Du kommer åt delar vid montering som kan ha vassa kanter. Använd skyddshandskar, så undviker du skårskador.

Fäst lösa stommar med vanliga möbelvinklar **A** mot väggen.

Bänkskivorna ska sitta fast i stommarna.

Enhet under bänkskiva - bild 1

Enheten kräver en 20 mm-ventilationspalt i hyllplanet mot bakväggen.

Springan mellan bänkskiva och enhet får inte täppas till av andra lister.

Hörnmontering - bild 2

Tänk på minimiavstånden vid hörnmontering. Se till så att avståndet **B** till skåpfront och beslag är tillräckligt. Det ska gå att öppna luckan ordentligt.

Enhet i högskåp - bild 3

Enheten kräver 20 mm-ventilationspalter i hyllplanen mot bakväggen.

Montera inte enheten högre än att du smidigt kan ta ur tillbehör.

Ansluta enheten

Enheden är anslutningsklar med kontakt, du måste ansluta med den medföljande sladden.

Avsäkra enligt angiven effekt på typskylten och lokala föreskrifter.

Du får bara ansluta enheten till rätt installerade, jordade eluttag. Om det inte går att nå kontakten efter inbyggnad, så måste du ha en tillgänglig, allpolig brytare med min. 3 mm brytavstånd. Inbyggnaden ska ge fullgott beröringsskydd.

Fästa enheten - bild 4

1. Skjut in enheten helt. Se till så att du inte veckar, klämmer eller drar sladden över vassa kanter.
2. Centrera enheten.
Det ska finnas en luftspalt på 5 mm mellan enhet och angränsande stommar.
3. Nivellera enheten med vattenpass.
4. Skruva fast enheten.

Demontering

1. Slå av strömmen.
2. Lossa fästskruvarna.
3. Lyft enheten något och dra ut den helt.

ru

Важные указания

Данный прибор предназначен для использования на высоте не более 2000 м над уровнем моря.

При установке прибора под варочной панелью соблюдайте инструкцию по монтажу варочной панели.

Не используйте ручку дверцы для транспортировки или монтажа прибора.

Перед монтажом проверьте прибор на отсутствие повреждений при транспортировке.

Перед началом эксплуатации удалите упаковочный материал и клейкую плёнку из рабочей камеры и с дверцы прибора.

Во время проведения всех монтажных работ прибор должен быть обесточен.

Подготовка мебели

Безопасность эксплуатации гарантируется только при квалифицированной сборке с соблюдением данной инструкции по монтажу. За повреждения из-за неправильной установки ответственность несет сборщик.

Встраиваемая мебель должна выдерживать температуру до 90 °C, а соседние фасады — до 70 °C.

Не устанавливайте прибор за декоративной накладкой. В противном случае возникнет опасность перегрева.

Все работы по выполнению вырезов на мебели и рабочей поверхности следует производить до установки приборов. Удалите опилки! Они могут нарушить работу электрических компонентов.

Будьте осторожны! Детали, открытые при монтаже, могут быть острыми. Чтобы не порезаться во время монтажа, используйте защитные перчатки.

Незакрепленные модули прикрепите к стене с помощью обычного уголка А.

Мебель должна быть жестко соединена с рабочей поверхностью.

Прибор под рабочей поверхностью — рис. 1

Для обеспечения вентиляции прибора необходимо наличие зазора в 20 мм между промежуточными полками и стеной, около которой стоит мебель.

Зазор между столешницей и прибором не должен быть закрыт дополнительной планкой.

Монтаж в углах — рис. 2

При монтаже в углу соблюдайте минимальные зазоры. Соблюдайте достаточные зазоры В между фасадами мебели и ручками. Дверца прибора должна свободно открываться.

Прибор в высоком шкафу — рис. 3

Для обеспечения вентиляции прибора между всеми промежуточными полками и стенкой, около которой стоит шкаф, должен оставаться зазор прим. 20 мм.

Устанавливайте прибор на такой высоте, на которой будет удобно вынимать принадлежности.

Подключение прибора к сети

Прибор можно подключать к сети только с помощью сетевого провода из комплекта поставки.

Система защиты предохранителями настраивается в соответствии с показателями мощности, указанными на типовой табличке, и существующими местными требованиями.

Прибор можно подключать к сети только через правильно установленную розетку с заземляющим контактом.

Если после установки прибора до штепсельной вилки невозможно будет добраться, то при установке следует сделать специальный выключатель для размыкания всех полюсов с расстоянием между разомкнутыми контактами не менее 3 мм. При установке нужно обеспечить защиту от прикосновения.

Закрепление прибора — рис. 4

1. Вставьте прибор до упора. При этом не допускайте перегибания, защемления и соприкосновения сетевого провода с острыми кромками.
2. Выверните прибор по центру.
Между прибором и соседними фасадами должен быть зазор минимум 5 мм.
3. Выверните прибор по горизонтали с помощью уровня.
4. Закрепите прибор с помощью шурупов.

Демонтаж

1. Обесточьте прибор.
2. Выверните винты крепления.
3. Приподнимите и выньте прибор.

pl

Ważne wskazówki

To urządzenie jest przeznaczone do użytku na wysokości do 2000 metrów nad poziomem morza.

Jeśli urządzenie montowane jest pod płytą grzejącą, należy przestrzegać instrukcji montażu płyty grzejnej.

Nie używać uchwytu drzwiczek do przenoszenia ani do montażu urządzenia.

Przed montażem skontrolować, czy podczas transportu urządzenie nie zostało uszkodzone.

Przed uruchomieniem usunąć z komory piekarnika oraz z drzwi materiały opakowaniowe i folie klejące.

Podczas wszystkich prac montażowych należy wyłączyć zasilanie urządzenia.

Przygotowanie mebli

Wyłącznie prawidłowy montaż, wykonany zgodnie z instrukcją montażu, gwarantuje bezpieczne użytkowanie urządzenia. Za szkody powstałe w wyniku niewłaściwego montażu odpowiada monter.

Meble do zabudowy muszą być odporne na temperaturę do 90 °C, a graniczące z piekarnikiem fronty mebli do 70 °C.

Urządzenia nie montować za listwą dekoracyjną. Istnieje ryzyko przegrzania.

Meble i blat roboczy należy docinać przed wstawieniem urządzeń. Usunąć wióry! Mogą one zakłócać funkcjonowanie elementów elektrycznych.

Uwaga! Dostępne podczas montażu części mogą mieć ostre krawędzie. Należy nosić rękawice ochronne, chroniące przed skałeczeniem.

Meble, które nie są przymocowane, należy przytwierdzić do ściany przy pomocy kątownika A.

Zmontować meble z blatem roboczym.

Urządzenie pod blatem roboczym - rys. 1

W celu zapewnienia wentylacji urządzenia szczelina między płytą przegradzającą a ścianą musi wynosić 20 mm.

Nie wolno przysłaniać dodatkową listwą szczeliny pomiędzy blatem roboczym a urządzeniem.

Montaż narożny - rys. 2

W przypadku montażu narożnego należy przestrzegać minimalnych odległości. Zapewnić wystarczający odstęp B do frontów mebli i ich uchwytów. Otworzenie drzwiczek musi być możliwe.

Urządzenie w szafce wysokiej - rys. 3

W celu zapewnienia wentylacji urządzenia szczelina między wszystkimi płytami przegradzającymi a ścianą musi wynosić ok. 20 mm.

Urządzenie należy zamontować na takiej wysokości, aby możliwe było swobodne wyjmowanie wyposażenia.

Podłączanie urządzenia

Urządzenie jest gotowe do podłączenia i można je podłączyć wyłącznie za pomocą dostarczonego przewodu przyłączeniowego.

Bezpiecznik dopasować zgodnie z parametrami mocy podanymi na tabliczce znamionowej i obowiązującymi przepisami lokalnymi.

Urządzenie można podłączyć wyłącznie do gniazda z uziemieniem, zainstalowanego zgodnie z przepisami.

Jeśli po przeprowadzeniu montażu nie będzie dostępu do wtyczki, wówczas w instalacji elektrycznej musi znajdować wielobiegunowy rozłącznik od sieci elektrycznej z rozwarciem styków wynoszącym minimum 3 mm.

Montaż musi zapewnić ochronę przed niezamierzonym dotknięciem.

Mocowanie urządzenia - rys. 4

1. Całkowicie wsunąć urządzenie. Uważać przy tym, aby przewodu przyłączeniowego nie zagiąć, nie przyciąć ani nie prowadzić po ostrych krawędziach.
2. Ustawić urządzenie pośrodku.
Pomiędzy urządzeniem a frontami przyległych mebli należy zachować odstęp 5 mm.
3. Przy pomocy poziomicy dokładnie wypoziomować urządzenie.
4. Przymocować urządzenie śrubami.

Demontaż

1. Wyłączyć zasilanie urządzenia.
2. Odkręcić śruby mocujące.
3. Urządzenie unieść i całkowicie wyciągnąć.